

# Spare part catalogue Ersatzteilkatalog

0020052034.00 INT 03/2007



Wall-hung boilers ecoTEC plus  
Gas-Wandheizgeräte ecoTEC plus

VU INT 126/3-5  
VU INT 186/3-5  
VU INT 246/3-5  
VU INT 376/3-5  
VUW INT 236/3-5





## Content - Inhalt

<b>General view of sheet Baugruppenübersicht</b>	VU INT 126/3-5, VU INT 186/3-5 VU INT 246/3-5, VU INT 376/3-5	3
<b>04 Burner - Brenner</b>		4
<b>06 Heat exchanger - Wärmetauscher</b>		8
<b>07 Casing parts - Verkleidungsteile</b>		10
<b>08 Connection parts (Hydroblock) - Hydraulikblock</b>		12
<b>08a Connection parts - Hydraulikteile</b>		16
<b>08b Connection parts (Acc.) - Hydraulikteile (Montagesatz)</b>		20
<b>12 Control panel - Schaltkasten</b>		22
<b>General view of sheet Baugruppenübersicht</b>	VUW INT 236/3-5	25
<b>04 Burner - Brenner</b>		26
<b>06 Heat exchanger - Wärmetauscher</b>		30
<b>07 Casing parts - Verkleidungsteile</b>		32
<b>08 Connection parts (Hydroblock) - Hydraulikblock</b>		34
<b>08a Connection parts - Hydraulikteile</b>		40
<b>08b Connection parts (Acc.) - Hydraulikteile (Montagesatz)</b>		42
<b>12 Control panel - Schaltkasten</b>		44
<b>Notes Notizen</b>		46

In order to maintain the safe and efficient operation of this appliance, only genuine Vaillant spare parts must be used.

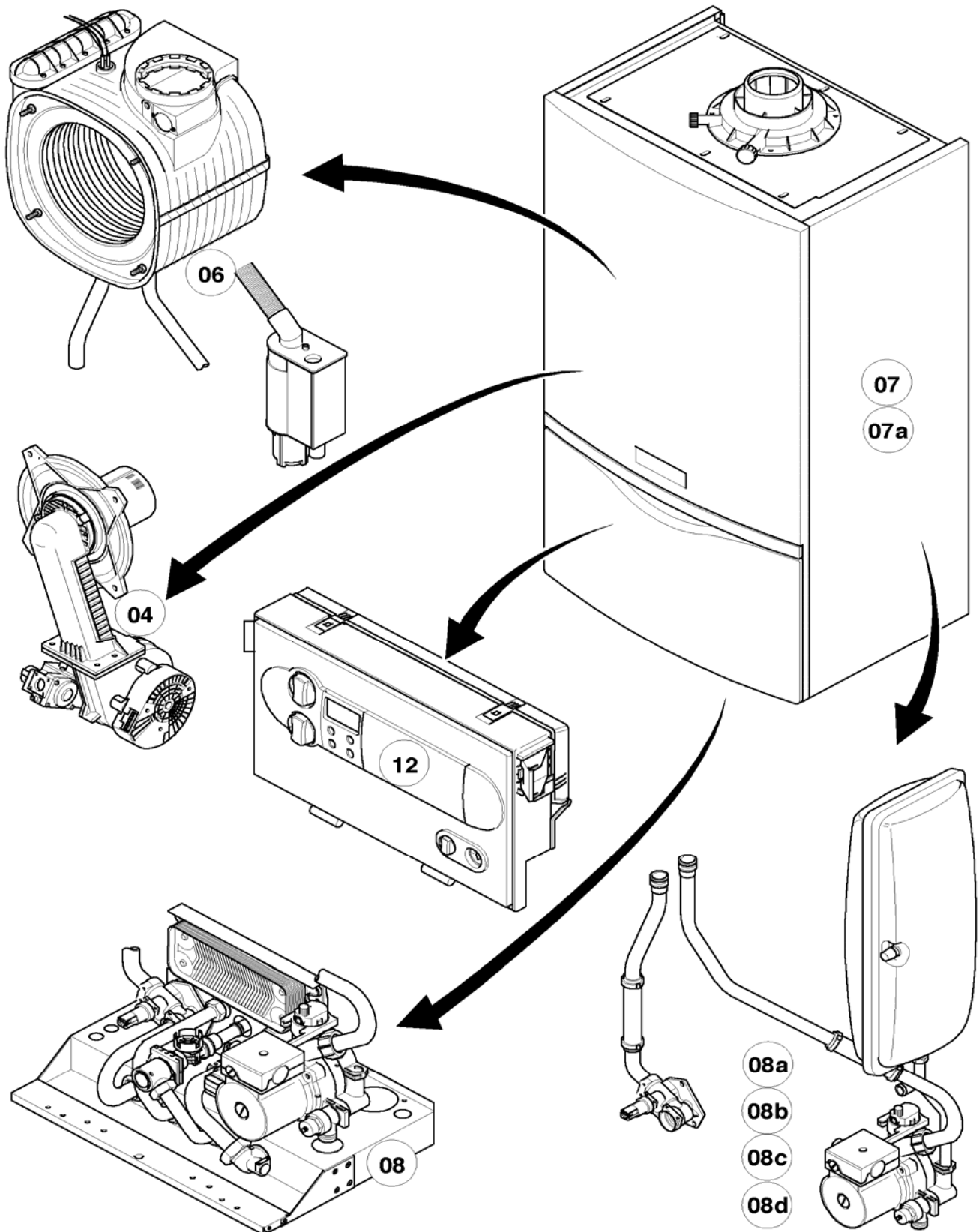
Um alle Funktionen des Vaillant Gerätes auf Dauer sicherzustellen und um den zugelassenen Serienstand nicht zu verändern, dürfen bei Wartungs- und Instandhaltungsarbeiten nur Original Vaillant Ersatzteile verwendet werden!



# General view of sheet - Baugruppenübersicht

VU INT 126/3-5, VU INT 186/3-5

VU INT 246/3-5, VU INT 376/3-5

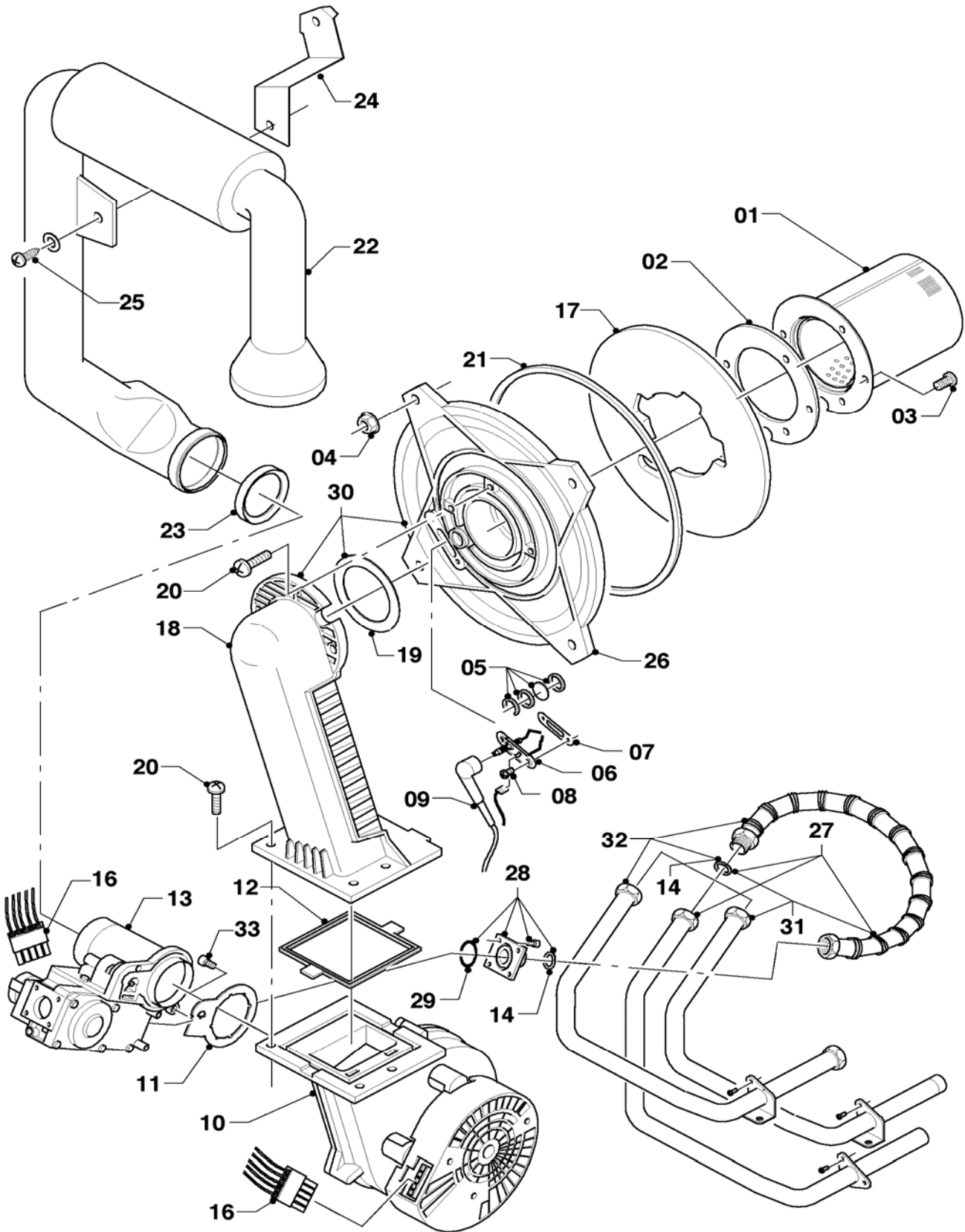


02 - 00 - 077.02

# 04 Burner - Brenner

VU INT 126/3-5, VU INT 186/3-5

VU INT 246/3-5, VU INT 376/3-5



02 - 04 - 038.04

## 04 Burner - Brenner

VU INT 126/3-5, VU INT 186/3-5

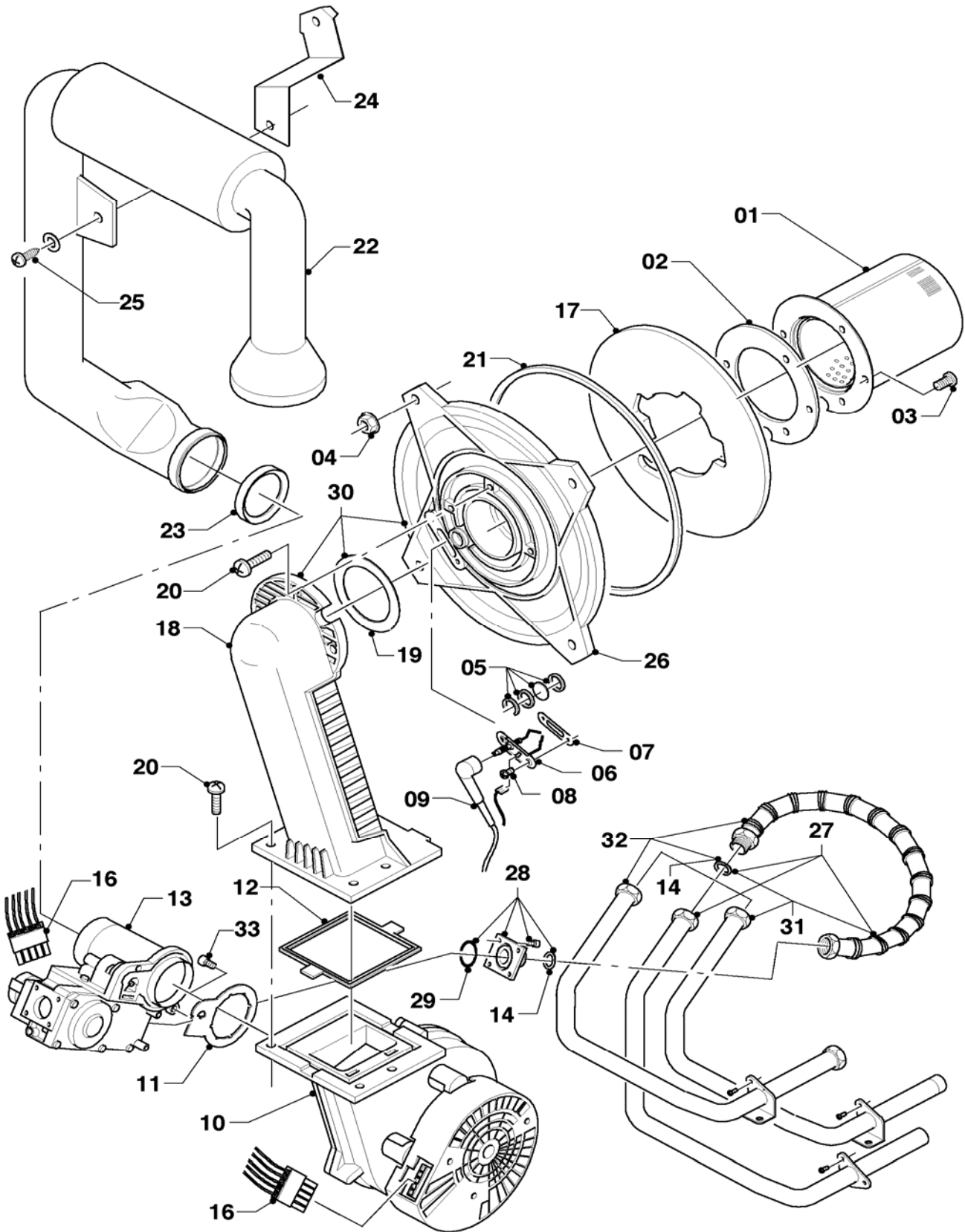
VU INT 246/3-5, VU INT 376/3-5

Pos.	Art.-No Teile-Nr.	Part Bezeichnung	Type, note Typ, Bemerkung
		02-04-038	
01	048943	burner	VU 126/3-5, with parts 02, 03
		Brenner	VU 126/3-5, mit Pos. 02, 03
01	049324	burner	VU 186/3-5, with parts 02, 03
		Brenner	VU 186/3-5, mit Pos. 02, 03
01	049345	burner	VU 246/3-5, with parts 02, 03
		Brenner	VU 246/3-5, mit Pos. 02, 03
01	050430	burner	VU 376/3-5, with parts 02, 03
		Brenner	VU 376/3-5, mit Pos. 02, 03
02	981103	sealing ring	
		Dichtung	
03	105900	screw (set of 10)	
		Linsenschraube (Set à 10 Stück)	
04	0020026537	nut M6 (set of 5)	
		Mutter (Set à 5 Stück)	
05	161245	inspection glass	
		Schauglas	
06	090709	ignition/monitoring electrode	
		Zündelectrode	
07	980961	gasket electrode	
		Dichtung Zündelectrode	
08	118883	pan head screw ISO 7045	
		Flachkopfschraube ISO 7045	
09	193590	ignition cable	
		Zündkabel	
10	193593	fan	with parts 11, 12
		Gebälse	mit Pos. 11, 12
11	981104	packing ring	
		Dichtung	
12	193594	packing ring	
		Dichtung	
13	053488	gas section	VU 126/3-5, with parts 11, 14, 21
		Gasarmatur	VU 126/3-5, mit Pos. 11, 14, 21
13	053470	gas section	VU 186/3-5, with parts 11, 14, 21
		Gasarmatur	VU 186/3-5, mit Pos. 11, 14, 21
13	053471	gas section	VU 246/3-5, with parts 11, 14, 21
		Gasarmatur	VU 246/3-5, mit Pos. 11, 14, 21
13	053500	gas section	VU 376/3-5, with parts 11, 14, 21
		Gasarmatur	VU 376/3-5, mit Pos. 11, 14, 21
14	981142	packing ring (set of 10)	
		Dichtung (Set à 10 Stück)	
16	193586	harness	VU 126/3-5
		Kabelbaum	VU 126/3-5
16	193586	harness	VU 186/3-5
		Kabelbaum	VU 186/3-5
16	193586	harness	VU 246/3-5
		Kabelbaum	VU 246/3-5
16	0020025036	harness	VU 376/3-5
		Kabelbaum	VU 376/3-5
17	193595	insulation	with parts 02, 03
		Isolierplatte	mit Pos. 02, 03

# 04 Burner - Brenner

VU INT 126/3-5, VU INT 186/3-5

VU INT 246/3-5, VU INT 376/3-5



02 - 04 - 038.04



## 04 Burner - Brenner

VU INT 126/3-5, VU INT 186/3-5

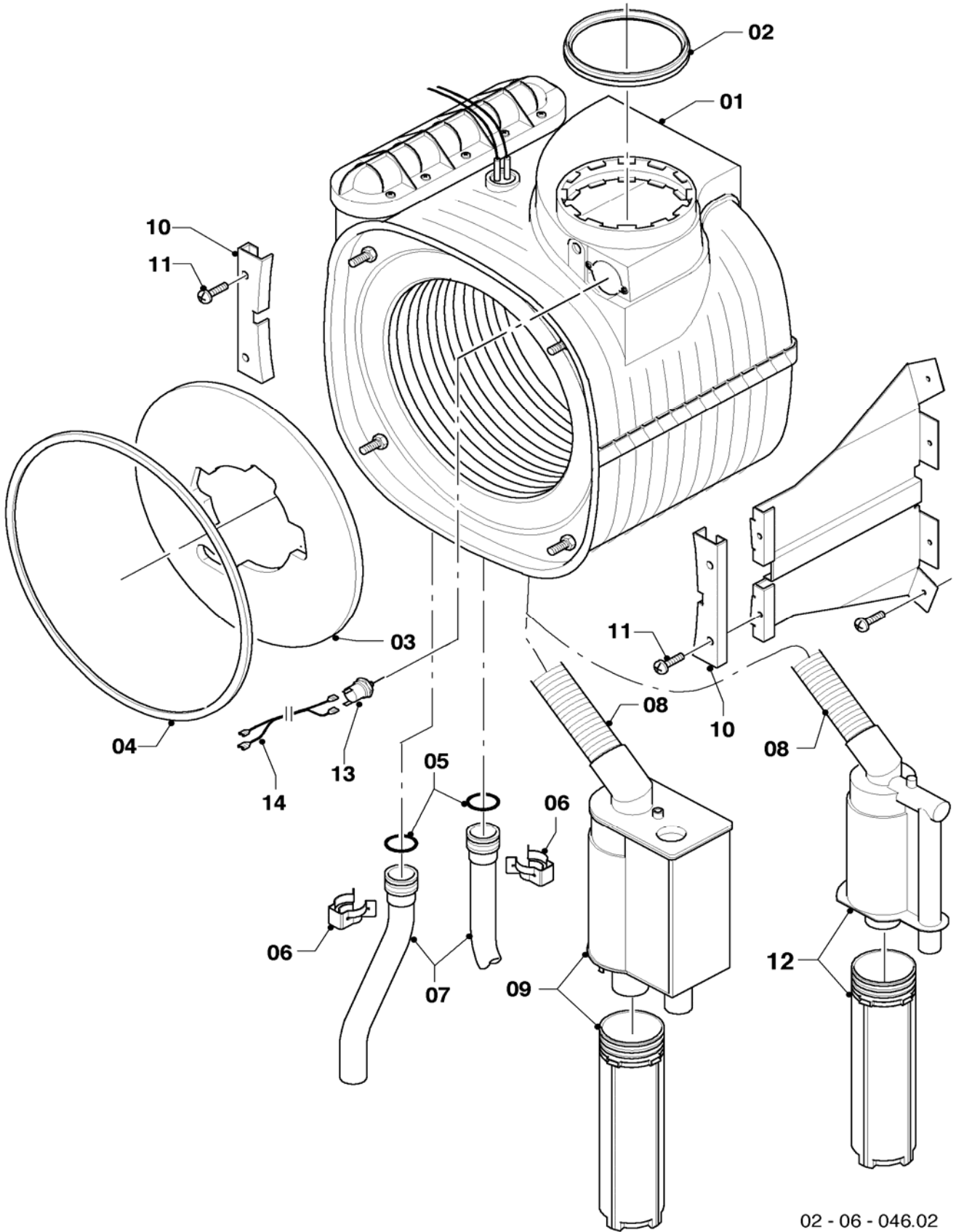
VU INT 246/3-5, VU INT 376/3-5

Pos.	Art.-No Teile-Nr.	Part Bezeichnung	Type, note Typ, Bemerkung
		02-04-038	
18	-	-	not available as spare part, see pict.-no. 30
		-	nicht einzeln lieferbar, siehe Pos. 30
19	981107	packing ring	
		Dichtung	
20	193597	screw (set of 10)	
		Schraube (Set à 10 Stück)	
21	0020025929	sealing gasket	
		Dichtungssatz (Brennerflansch)	
22	193599	air inlet duct	VC 126/3-5, with part 23
		Frischluftrohr	VC 126/3-5, mit Pos. 23
22	193599	air inlet duct	VC 186/3-5, with part 23
		Frischluftrohr	VC 186/3-5, mit Pos. 23
22	103404	air inlet duct	VC 246/3-5, with part 23
		Frischluftrohr	VC 246/3-5, mit Pos. 23
22	0020025039	air inlet pipe	VC 376/3-5, with part 23
		Frischluftrohr	VC 376/3-5, mit Pos. 23
23	981111	packing ring	
		Dichtung	
24	103405	support	
		Halter	
25	235756	tapping screw	
		Blechschrabe	
26	-	-	not available as spare part, see pict.-no. 30
		-	nicht einzeln lieferbar, siehe Pos. 30
27	180945	gas pipe	until 01/07 (with part 28)
		Gasrohr	Ausf. bis 01/07 (mit Pos. 28)
28	0020010868	adaptor piece (gas valve)	
		Adapter (Gasarmatur)	
29	982319	seal, o-ring	
		Runddichtring 'D'	
30	0020010867	flange (set)	with parts 02, 03, 04, 05, 07, 08, 12, 14, 17, 19, 20, 21
		Flansch (Set)	mit Pos. 02, 03, 04, 05, 07, 08, 12, 14, 17, 19, 20, 21
31	0020046863	tube	from 02/07 (with part 28)
		Rohr	Ausf. ab 02/07 (mit Pos. 28)
32	-	-	not necessary
		-	Position entfällt
33	509685	screw (set of 10)	
		Schraube (Set à 10 Stück)	

# 06 Heat exchanger - Wärmetauscher

VU INT 126/3-5, VU INT 186/3-5

VU INT 246/3-5, VU INT 376/3-5



02 - 06 - 046.02

## 06 Heat exchanger - Wärmetauscher

VU INT 126/3-5, VU INT 186/3-5

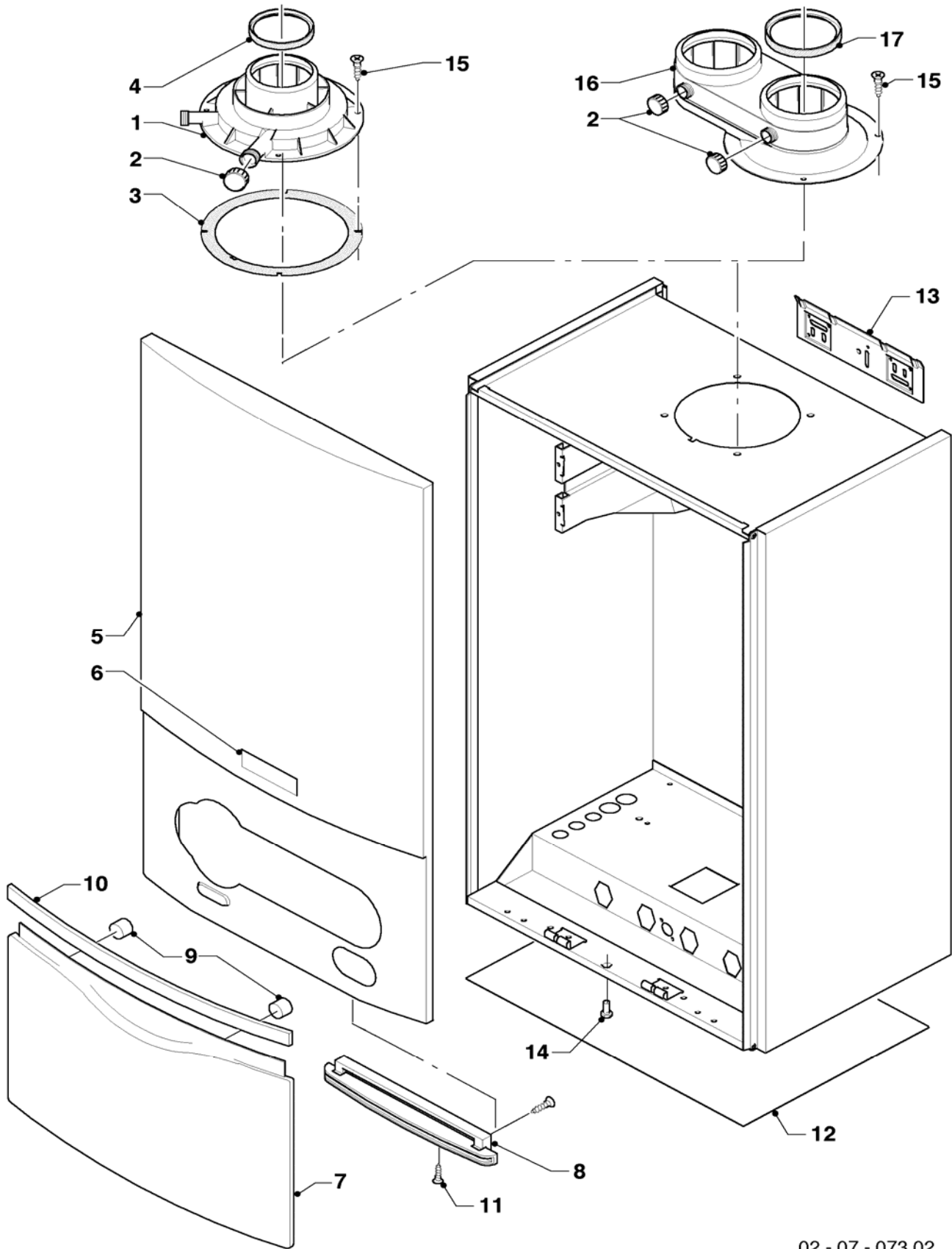
VU INT 246/3-5, VU INT 376/3-5

Pos.	Art.-No Teile-Nr.	Part Bezeichnung	Type, note Typ, Bemerkung
		02-06-046	
01	0020018181	heat exchanger	VU 126/3-5, with parts 02 - 06
		Wärmetauscher HW	VU 126/3-5, mit Pos. 02 - 06
01	0020018181	heat exchanger	VU 186/3-5, with parts 02 - 06
		Wärmetauscher HW	VU 186/3-5, mit Pos. 02 - 06
01	0020018182	heat exchanger	VU 246/3-5, with parts 02 - 06
		Wärmetauscher HW	VU 246/3-5, mit Pos. 02 - 06
01	0020025040	heat exchanger	VU 376/3-5, with parts 02 - 06
		Wärmetauscher HW	VU 376/3-5, mit Pos. 02 - 06
01	210779	insulation	for heat exchanger,not shown
		Isolierplatte	für Wärmetauscher, nicht dargestellt
02	981227	packing ring	
		Dichtung (Abgassammler)	
03	193595	insulation	
		Isolierplatte	
04	0020025929	sealing gasket	
		Dichtungssatz (Brennerflansch)	
05	103415	packing ring (set of 10)	
		Dichtung (Set à 10 Stück)	
06	103417	clip (set of 10)	
		Klammer (Set à 10 Stück)	
07	-	-	see main component 08a
		-	siehe Baugruppe 08a
08	-	-	not available as spare part, see pict.-no. 12
		-	nicht einzeln lieferbar, siehe Pos. 12
09	-	-	not necessary
		-	Position entfällt
10	180989	support (set of 2)	with part 11
		Halter (Set à 2 Stück)	mit Pos. 11
11	178968	screw (set of 10)	
		Schraube (Set à 10 Stück)	
12	180984	condensate trap	with part 08
		Siphon	mit Pos. 08
13	-	-	not necessary
		-	Position entfällt
14	-	-	not necessary
		-	Position entfällt

## 07 Casing parts - Verkleidungsteile

VU INT 126/3-5, VU INT 186/3-5

VU INT 246/3-5, VU INT 376/3-5



02 - 07 - 073.02

## 07 Casing parts - Verkleidungsteile

VU INT 126/3-5, VU INT 186/3-5

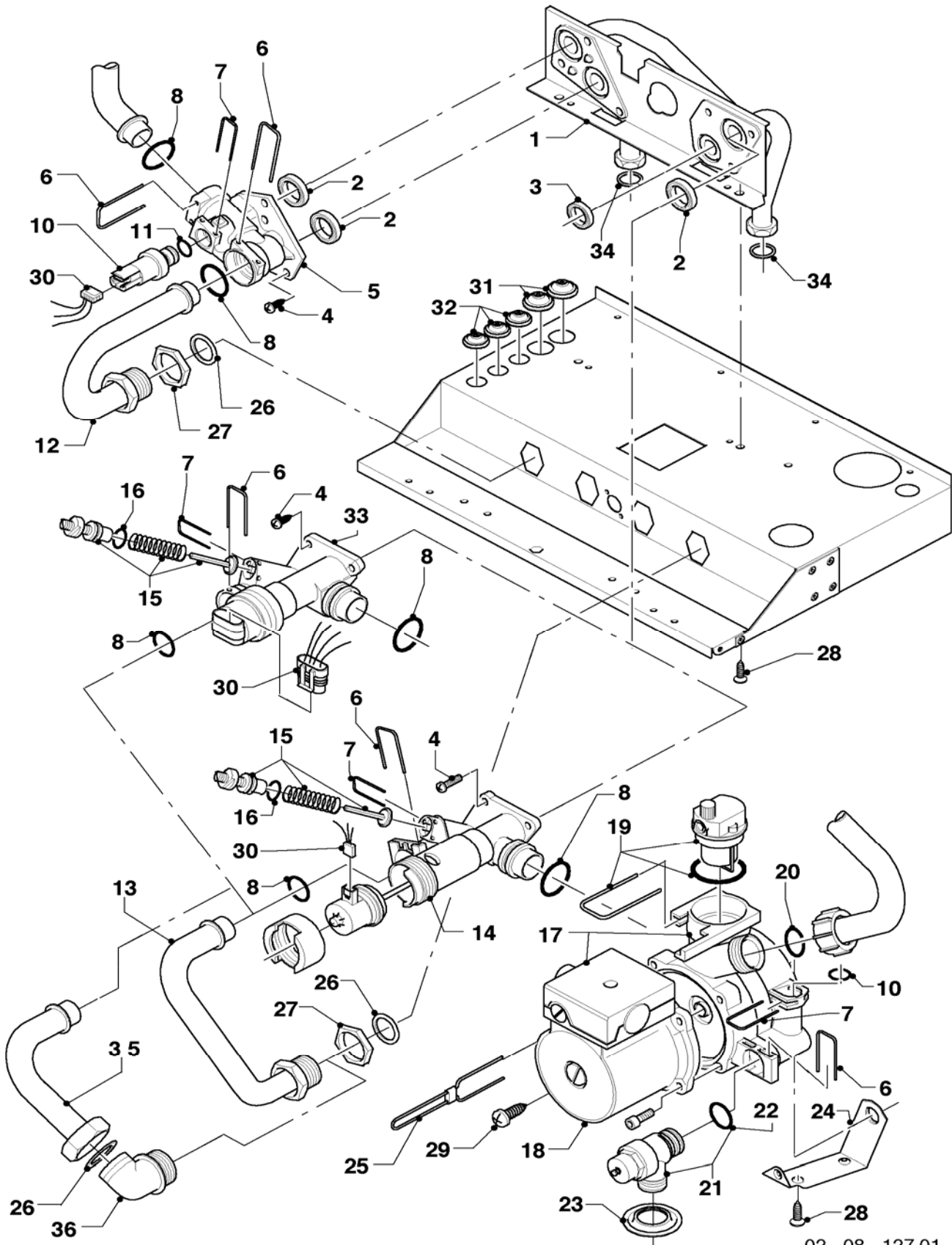
VU INT 246/3-5, VU INT 376/3-5

Pos.	Art.-No Teile-Nr.	Part Bezeichnung	Type, note Typ, Bemerkung
		02-07-073	
01	180932	flue adapter 60/100	with parts 02, 03, 04
		Adapter	mit Pos. 02, 03, 04
02	147392	cap (set of 5)	
		Kappe (Set à 5 Stück)	
03	981232	packing ring	
		Dichtung	
04	981233	packing ring	
		Dichtung (EPDM)	
05	180935	covering	VU 126/3-5, with parts 06 - 11
		Verkleidung	VU 126/3-5, mit Pos. 06 - 11
05	180935	covering	VU 186/3-5, with parts 06 - 11
		Verkleidung	VU 186/3-5, mit Pos. 06 - 11
05	180935	covering	VU 246/3-5, with parts 06 - 11
		Verkleidung	VU 246/3-5, mit Pos. 06 - 11
05	180937	covering	VU 376/3-5, with parts 06 - 11
		Verkleidung	VU 376/3-5, mit Pos. 06 - 11
06	118096	badge	
		Firmenschild (alle Typen)	
07	180940	cover	with parts 09, 10, 11
		Deckel	mit Pos. 09, 10, 11
08	180944	hinge	with part 11
		Scharnier	mit Pos. 11
09	180941	magnet (set of 2)	
		Magnet (Set à 2 Stück)	
10	180942	handle (white)	
		Griff (weiß)	
11	193538	screw (set of 10)	
		Schraube (Set à 10 Stück)	
12	180988	cover	
		Deckel	
13	180987	support	
		Halter	
14	139231	screw	
		Schraube	
15	500046	screw	
		Blechschaube	
16	-	-	not necessary
		-	Position entfällt
17	-	-	not necessary
		-	Position entfällt

# 08 Connection parts (Hydroblock) - Hydraulikblock

VU INT 126/3-5, VU INT 186/3-5

VU INT 246/3-5, VU INT 376/3-5



02 - 08 - 127.01

## 08 Connection parts (Hydroblock) - Hydraulikblock

VU INT 126/3-5, VU INT 186/3-5

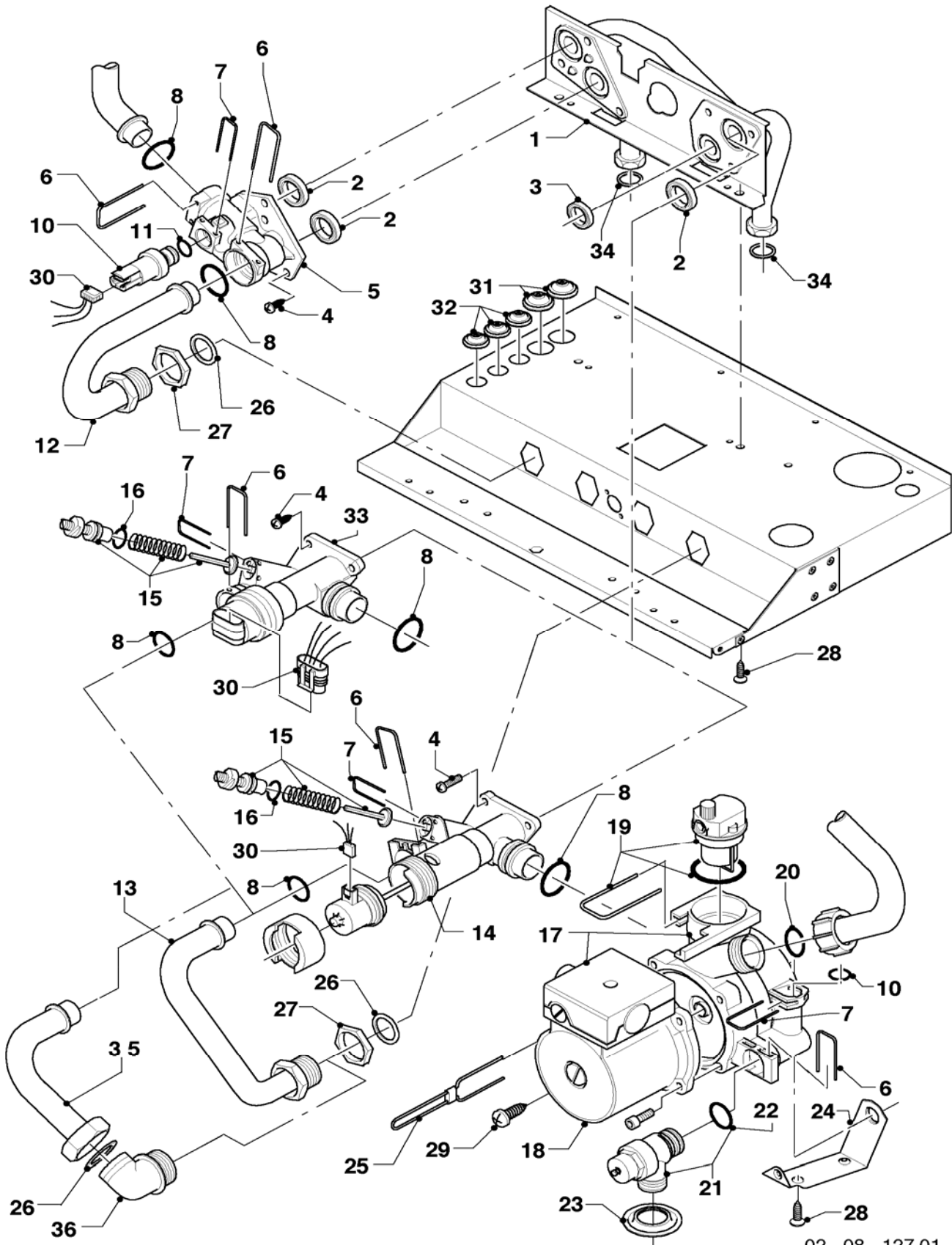
VU INT 246/3-5, VU INT 376/3-5

Pos.	Art.-No Teile-Nr.	Part Bezeichnung	Type, note Typ, Bemerkung
		02-08-127	
01	0020018079	support Hydroplatte VC	with parts 02, 03, 07, 08, 26, 28 mit Pos. 02, 03, 07, 08, 26, 28
02	193535	packing ring (set of 10) Dichtung (Set à 10 Stück)	
02	178969	packing ring (set of 10) Dichtung (Set à 10 Stück)	
04	178967	screw (set of 10) Schraube (Set à 10 Stück)	
05	179031	connection piece Anschlussstück	with parts 02, 04, 06, 07, 08, 11 mit Pos. 02, 04, 06, 07, 08, 11
06	178992	clip (set of 10) Klammer (Set à 10 Stück)	
07	154150	clip Bügel	
08	193537	packing ring (set of 10) Dichtung (Set à 10 Stück)	
10	253595	sensor, CH pressure Sensor (Wasserdruck)	with parts 06, 11 mit Pos. 06, 11
11	178993	packing ring (set of 10) Dichtung (Set à 10 Stück)	
12	179033	pipe Rohr	with parts 08, 26 mit Pos. 08, 26
13	180999	pipe Rohr	with parts 08, 26 mit Pos. 08, 26
14	-	- -	not necessary Position entfällt
15	178980	bypass Bypass	with part 07 mit Pos. 07
16	193539	packing ring (set of 10) Dichtung (Set à 10 Stück)	
17	178983	pump (Vaillant 0°) Pumpe (Vaillant 0°)	VU 126/3-5, with parts 02, 06, 08, 10, 19, 20, 21, 29 VU 126/3-5, mit Pos. 02, 06, 08, 10, 19, 20, 21, 29
17	178983	pump (Vaillant 0°) Pumpe (Vaillant 0°)	VU 186/3-5, with parts 02, 06, 08, 10, 19, 20, 21, 29 VU 186/3-5, mit Pos. 02, 06, 08, 10, 19, 20, 21, 29
17	178983	pump (Vaillant 0°) Pumpe (Vaillant 0°)	VU 246/3-5, with parts 02, 06, 08, 10, 19, 20, 21, 29 VU 246/3-5, mit Pos. 02, 06, 08, 10, 19, 20, 21, 29
17	0020025042	pump (Vaillant 0°) Pumpe (Vaillant 0°)	VU 376/3-5, with parts 02, 06, 08, 10, 19, 20, 21, 29 VU 376/3-5, mit Pos. 02, 06, 08, 10, 19, 20, 21, 29
18	-	- -	not available as spare part nicht einzeln lieferbar
19	104521	automatic air vent Schnellentlüfter	
20	193539	packing ring (set of 10) Dichtung (Set à 10 Stück)	
21	178985	pressure relief valve (3 bar) Sicherheitsventil (3 bar)	with part 06 mit Pos. 06
22	-	- -	not available as spare part, see pict.-no. 21 nicht einzeln lieferbar, siehe Pos. 21
23	980765	grommet Dichtung (rot, groß)	

# 08 Connection parts (Hydroblock) - Hydraulikblock

VU INT 126/3-5, VU INT 186/3-5

VU INT 246/3-5, VU INT 376/3-5



02 - 08 - 127.01



## 08 Connection parts (Hydroblock) - Hydraulikblock

VU INT 126/3-5, VU INT 186/3-5

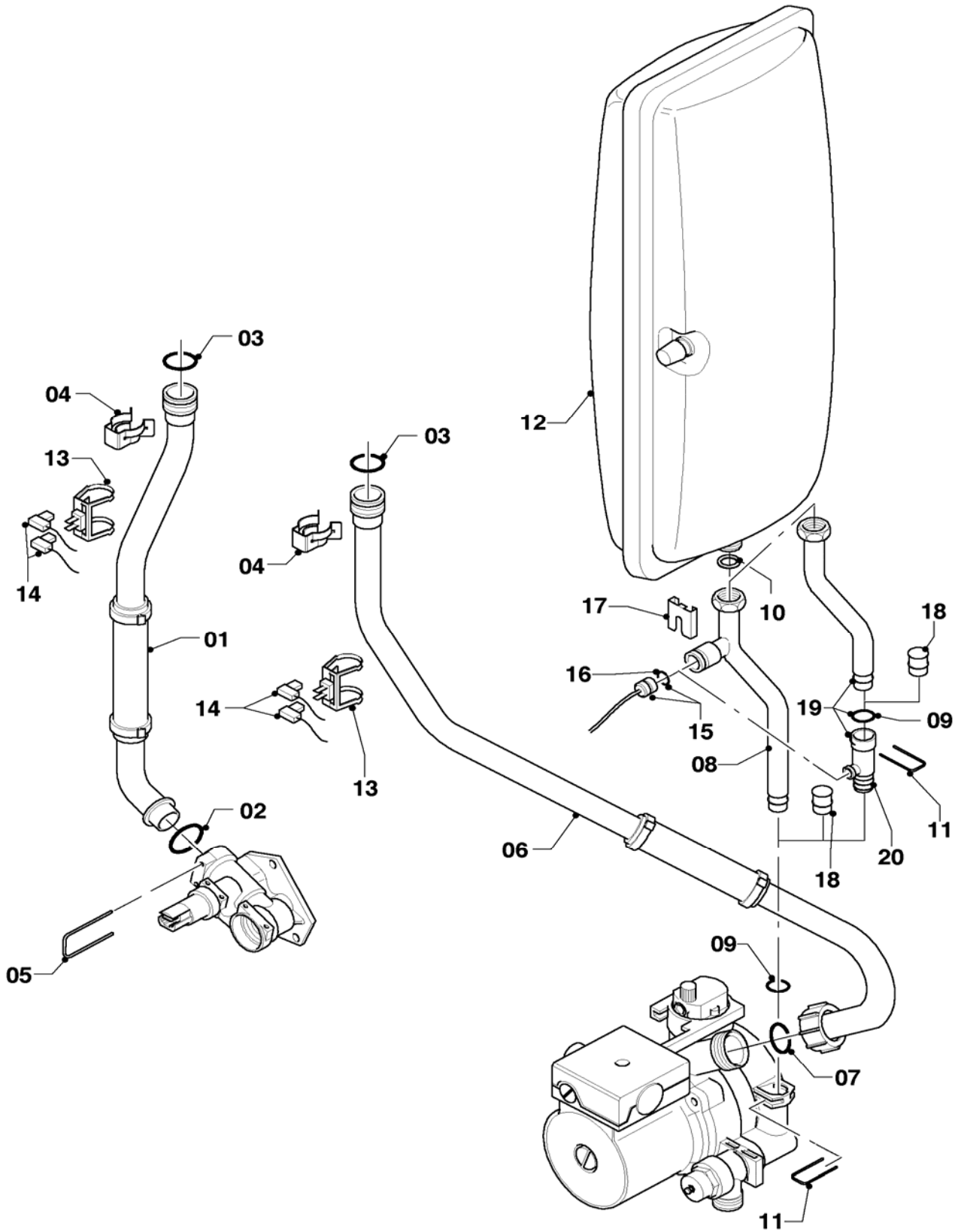
VU INT 246/3-5, VU INT 376/3-5

Pos.	Art.-No Teile-Nr.	Part Bezeichnung	Type, note Typ, Bemerkung
		02-08-127	
24	178984	support Halter	
25	178981	clip Klammer 3WV-Pumpe	
26	981140	packing ring (set of 10) Dichtung (Set à 10 Stück)	
27	193598	nut (set of 4) Mutter (Set à 4 Stück)	
28	235715	tapping screw ISO 7049 Blechschraube ISO 7049	
29	235756	tapping screw Blechschraube	
30	0020018072	harness Kabelbaum	
31	509120	packing ring (set of 10) Dichtung (Set à 10 Stück)	
32	509121	packing ring (set of 10) Dichtung (Set à 10 Stück)	
33	178978	diverter valve Ventil (3-Wege, MS, mit Bypass)	with parts 02,03, 04, 06, 07, 08, 15 mit Pos. 02,03, 04, 06, 07, 08, 15
34	981142	packing ring (set of 10) Dichtung (Set à 10 Stück)	
35	-	-	not necessary Position entfällt
36	-	-	not necessary Position entfällt

# 08a Connetion parts - Hydraulikteile

VU INT 126/3-5, VU INT 186/3-5

VU INT 246/3-5, VU INT 376/3-5



02 - 08 - 120.03

## 08a Connetion parts - Hydraulikteile

VU INT 126/3-5, VU INT 186/3-5

VU INT 246/3-5, VU INT 376/3-5

Pos.	Art.-No Teile-Nr.	Part Bezeichnung	Type, note Typ, Bemerkung
		02-08-120	
01	180946	connection tube	VU 126/3-5, with parts 02, 03
		Anschlussrohr	VU 126/3-5, mit Pos. 02, 03
01	180946	connection tube	VU 186/3-5, with parts 02, 03
		Anschlussrohr	VU 186/3-5, mit Pos. 02, 03
01	180946	connection tube	VU 246/3-5, with parts 02, 03
		Anschlussrohr	VU 246/3-5, mit Pos. 02, 03
01	180947	connection tube	VU 376/3-5, with parts 02, 03
		Anschlussrohr	VU 376/3-5, mit Pos. 02, 03
02	193537	packing ring (set of 10)	
		Dichtung (Set à 10 Stück)	
03	103415	packing ring (set of 10)	
		Dichtung (Set à 10 Stück)	
04	103417	clip (set of 10)	
		Klammer (Set à 10 Stück)	
05	178992	clip (set of 10)	
		Klammer (Set à 10 Stück)	
06	180948	connection tube	with parts 03, 07
		Anschlussrohr	mit Pos. 03, 07
07	193539	packing ring (set of 10)	
		Dichtung (Set à 10 Stück)	
08	-	-	not necessary
		-	Pos. entfällt
09	178993	packing ring (set of 10)	
		Dichtung (Set à 10 Stück)	
10	981149	packing ring (set of 10)	
		Dichtung (Set à 10 Stück)	
11	154150	clip	
		Bügel	
12	181051	expansion vessel	VU 126/3-5
		Ausdehnungsgefäß	VU 126/3-5
12	181051	expansion vessel	VU 186/3-5
		Ausdehnungsgefäß	VU 186/3-5
12	181051	expansion vessel	VU 246/3-5
		Ausdehnungsgefäß	VU 246/3-5
12	-	-	VU 376/3-5, not necessary
		-	VU 376/3-5, Position entfällt
13	193592	NTC sensor (CH flow/CH return)	
		NTC-Fühler	
14	193586	harness	VU 126/3-5
		Kabelbaum	VU 126/3-5
14	193586	harness	VU 186/3-5
		Kabelbaum	VU 186/3-5
14	193586	harness	VU 246/3-5
		Kabelbaum	VU 246/3-5
14	0020025036	harness	VU 376/3-5
		Kabelbaum	VU 376/3-5
15	180982	pressure gauge	
		Manometer	
16	981155	packing ring (set of 10)	
		Dichtung (Set à 10 Stück)	



## 08a Connetion parts - Hydraulikteile

VU INT 126/3-5, VU INT 186/3-5

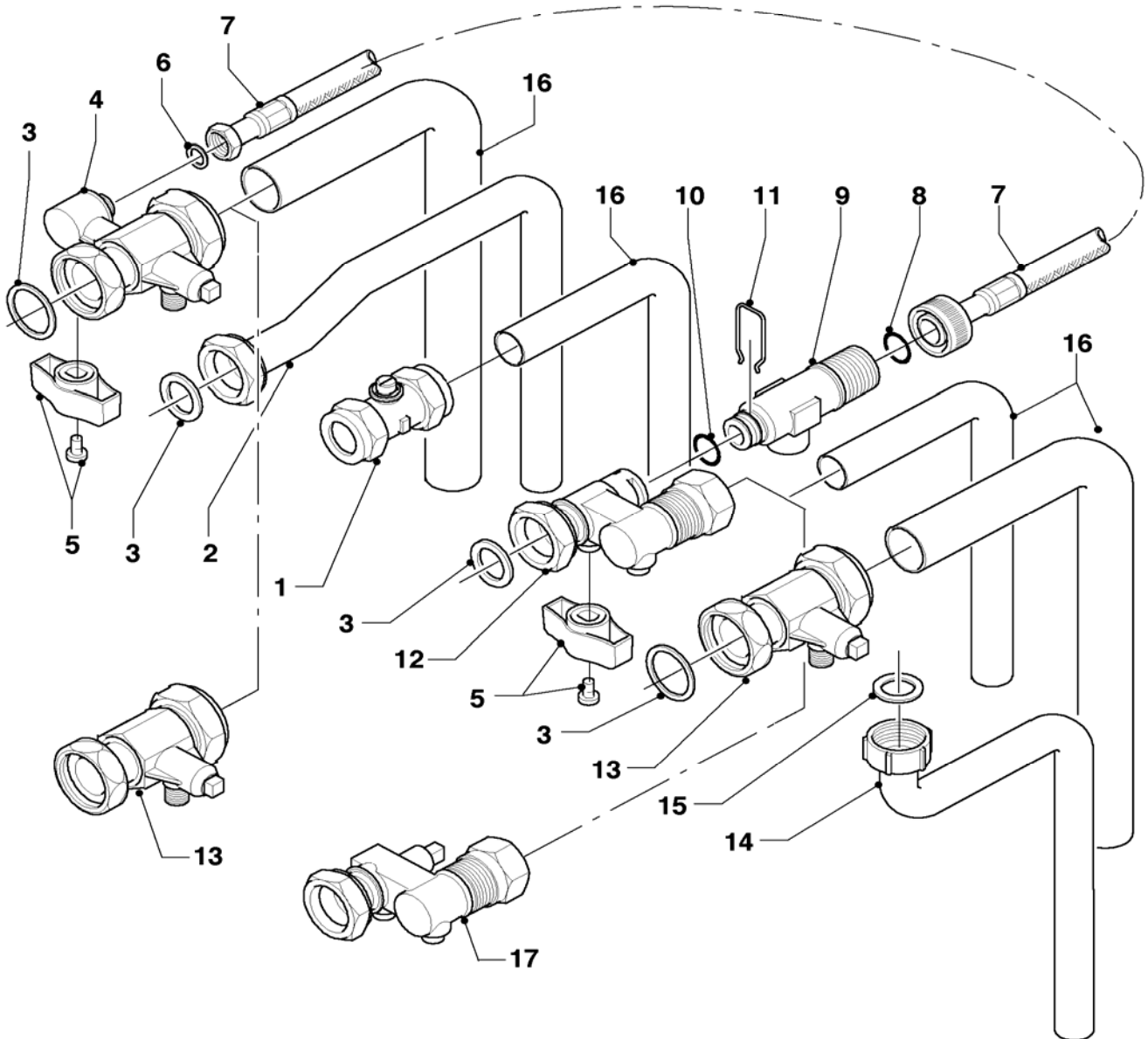
VU INT 246/3-5, VU INT 376/3-5

Pos.	Art.-No Teile-Nr.	Part Bezeichnung	Type, note Typ, Bemerkung
		02-08-120	
17	085751	pressure gauge clip	
		Halter	
18	-	-	VU 126/3-5, not necessary
		-	VU 126/3-5, Position entfällt
18	-	-	VU 186/3-5, not necessary
		-	VU 186/3-5, Position entfällt
18	-	-	VU 246/3-5, not necessary
		-	VU 246/3-5, Position entfällt
18	0020020489	plug	VU 376/3-5, with part 09
		Stopfen	VU 376/3-5, mit Pos. 09
19	0020025045	connection tube	VU 126/3-5, with parts 10, 11, 16, 17
		Rohr	VU 126/3-5, mit Pos. 10, 11, 16, 17
19	0020025045	connection tube	VU 186/3-5, with parts 10, 11, 16, 17
		Rohr	VU 186/3-5, mi Pos. 10, 11, 16, 17
19	0020025045	connection tube	VU 246/3-5, with parts 10, 11, 16, 17
		Rohr	VU 246/3-5, mit Pos. 10, 11, 16, 17
19	-	-	VU 376/3-5, not necessary
		-	VU 376/3-5, Position entfällt
20	0020023812	adapter manometer	VU 376/3-5, with parts 9, 11, 16, 17
		Adapter Manometer	VU 376/3-5, mit Pos. 09, 11, 16, 17

# 08b Connection parts (Acc.) - Hydraulikteile (Montagesatz)

VU INT 126/3-5, VU INT 186/3-5

VU INT 246/3-5, VU INT 376/3-5



02 - 08 - 125.01

## 08b Connection parts (Acc.) - Hydraulikteile (Montagesatz)

VU INT 126/3-5, VU INT 186/3-5

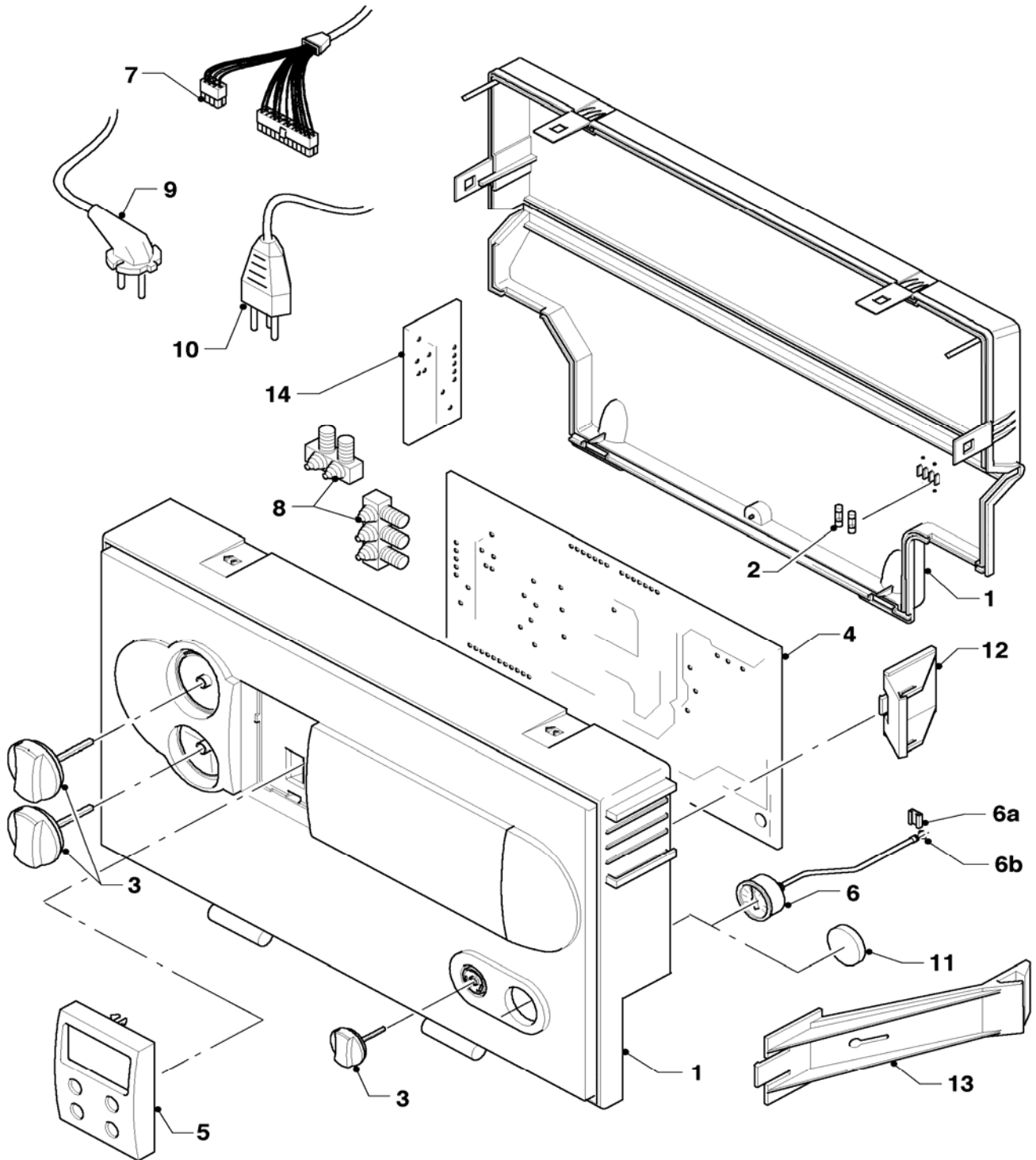
VU INT 246/3-5, VU INT 376/3-5

Pos.	Art.-No Teile-Nr.	Part Bezeichnung	Type, note Typ, Bemerkung
		02-08-125	
01	083437	american screwing	for gas connection
		Quetschverschraubung	für Gasanschluss
02	-	-	not necessary
		-	Position entfällt
03	981140	packing ring (set of 10)	
		Dichtung (Set à 10 Stück)	
04	-	-	not necessary, see pos. 13
		-	Position entfällt, siehe Pos. 13
05	-	-	not necessary
		-	Position entfällt
06	-	-	not necessary
		-	Position entfällt
07	-	-	not necessary
		-	Position entfällt
08	-	-	not necessary
		-	Position entfällt
09	-	-	not necessary
		-	Position entfällt
10	-	-	not necessary
		-	Position entfällt
11	-	-	not necessary
		-	Position entfällt
12	-	-	not necessary
		-	Position entfällt
13	0020017772	service cock left + right	with part 03
		Wartungshahn li.+re. G3/4 x G3/4	mit Pos. 03
13	022751	connection tube	not shown, for service cock
		Rohr	nicht dargestellt, für Wartungshahn
14	0020010297	pipe	with part 15
		Rohr	mit Pos. 15
15	0020010298	packing ring (set of 10)	
		Dichtung (Set à 10 Stück)	
16	-	-	not available as spare part
		-	nicht einzeln lieferbar
17	-	-	not necessary
		-	Position entfällt

## 12 Control panel - Schaltkasten

VU INT 126/3-5, VU INT 186/3-5

VU INT 246/3-5, VU INT 376/3-5



02 - 12 - 046.02



## 12 Control panel - Schaltkasten

VU INT 126/3-5, VU INT 186/3-5

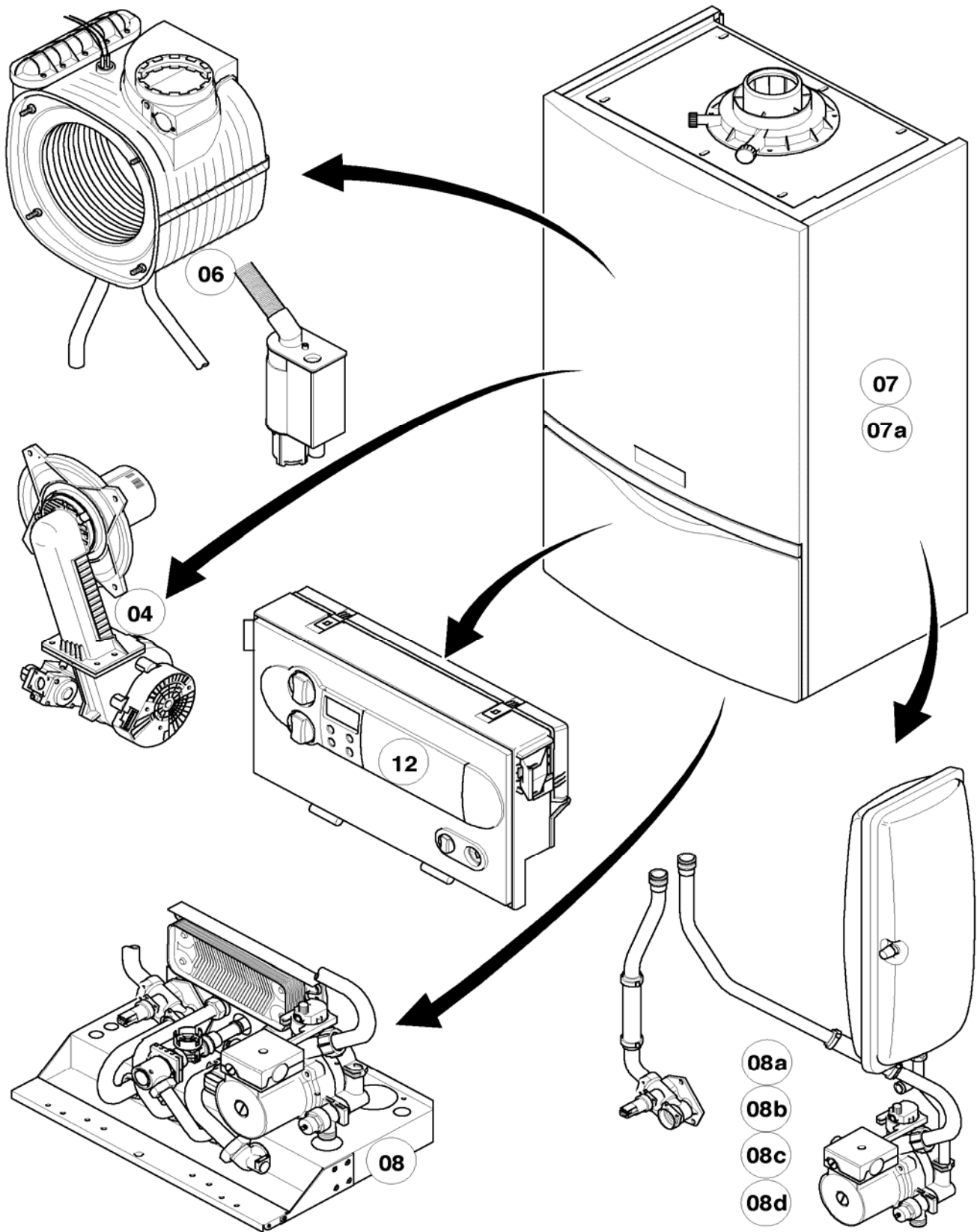
VU INT 246/3-5, VU INT 376/3-5

Pos.	Art.-No Teile-Nr.	Part Bezeichnung	Type, note Typ, Bemerkung
		02-12-046	
01	193582	casing	with parts 02, 03
		Gehäuse (Schaltkasten)	mit Pos. 02, 03
02	251955	fuse 2.0A T (set of 10)	2.0 AT
		Sicherung 2,0A T (Set à 10 Stück)	2,0 AT
03	117319	knobs grey (set of 3)	
		Knopf grau (Set à 3 Stück)	
04	0020049121	printed circuit board	with part 02
		Leiterplatte Ersatzteil	mit Pos. 02
05	0020040153	display	
		Leiterplatte (Display)	
06	180982	pressure gauge	
		Manometer	
06a	085751	pressure gauge clip	
		Halter	
06b	981155	packing ring (set of 10)	
		Dichtung (Set à 10 Stück)	
07	193586	harness	VU 126/3-5, appliance
		Kabelbaum	VU 126/3-5, Gerät
07	193586	harness	VU 186/3-5, appliance
		Kabelbaum	VU 186/3-5, Gerät
07	193586	harness	VU 246/3-5, appliance
		Kabelbaum	VU 246/3-5, Gerät
07	0020025036	harness	VU 376/3-5, appliance
		Kabelbaum	VU 376/3-5, Gerät
07	0020018072	harness	hydraulik
		Kabelbaum	Hydraulik
08	078533	cable fixation	
		Zugentlaster, Set	
09	-	-	not necessary
		-	Position entfällt
10	-	-	not necessary
		-	Position entfällt
11	-	-	not necessary
		-	Position entfällt
12	193583	support	VU 126/3-5
		Abstandshalter	VU 126/3-5
12	193583	support	VU 186/3-5
		Abstandshalter	VU 186/3-5
12	193583	support	VU 246/3-5
		Abstandshalter	VU 246/3-5
12	193585	support	VU 376/3-5
		Abstandshalter	VU 376/3-5
13	-	-	not necessary
		-	Position entfällt
14	-	-	not necessary
		-	Position entfällt



# General view of sheet - Baugruppenübersicht

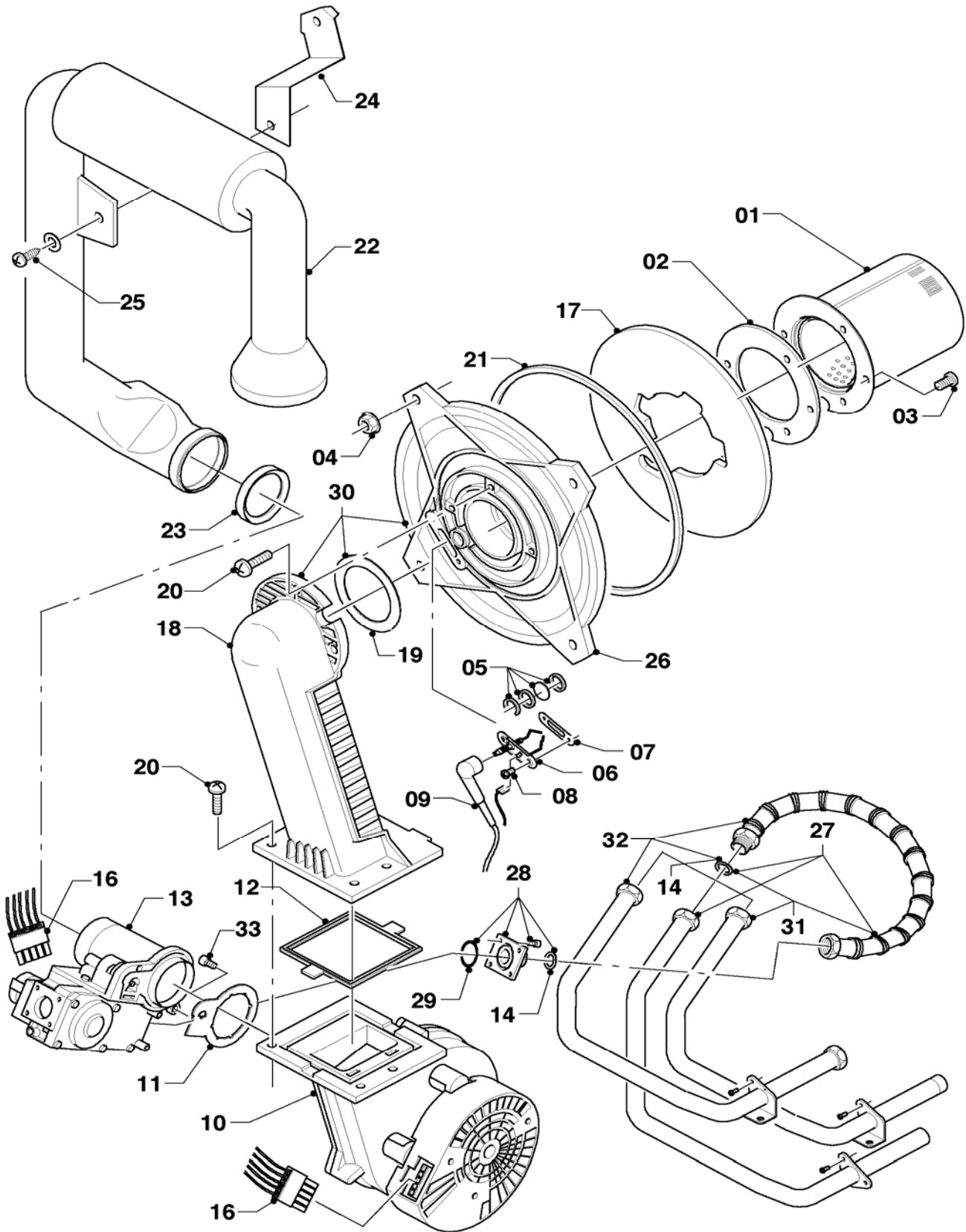
VUW INT 236/3-5



02 - 00 - 077.02

# 04 Burner - Brenner

VUW INT 236/3-5



02 - 04 - 038.04

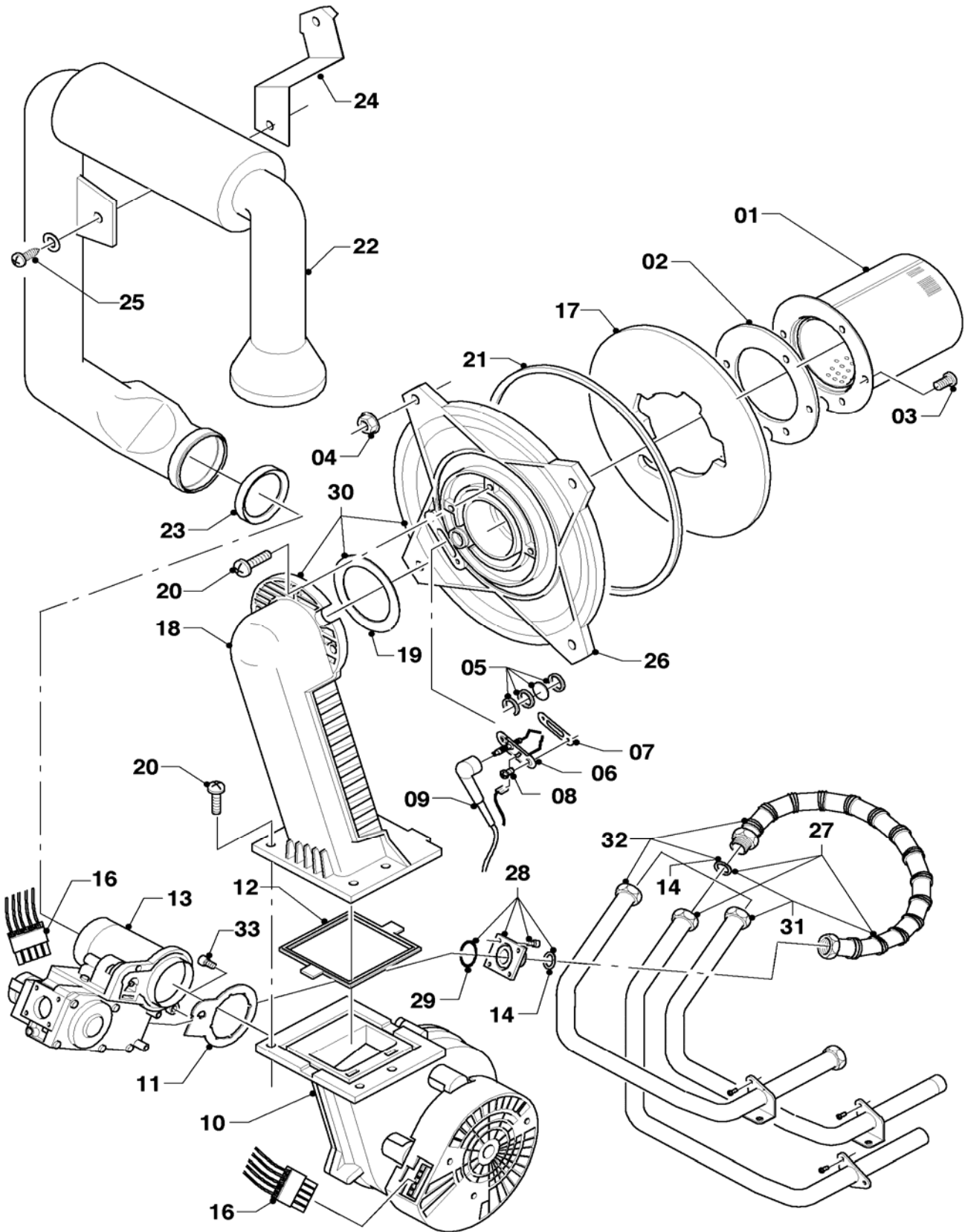
## 04 Burner - Brenner

VUW INT 236/3-5

Pos.	Art.-No Teile-Nr.	Part Bezeichnung	Type, note Typ, Bemerkung
		02-04-038	
01	049324	burner Brenner	with parts 02, 03 mit Pos. 02, 03
02	981103	sealing ring Dichtung	
03	105900	screw (set of 10) Linsenschraube (Set à 10 Stück)	
04	0020026537	nut M6 (set of 5) Mutter (Set à 5 Stück)	
05	161245	inspection glass Schauglas	
06	090709	ignition/monitoring electrode Zündelektrode	
07	980961	gasket electrode Dichtung Zündelektrode	
08	118883	pan head screw ISO 7045 Flachkopfschraube ISO 7045	
09	193590	ignition cable Zündkabel	
10	193593	fan Gebläse	with parts 11, 12 mit Pos. 11, 12
11	981104	packing ring Dichtung	
12	193594	packing ring Dichtung	
13	053470	gas section Gasarmatur	with parts 11, 14, 21 mit Pos. 11, 14, 21
14	981142	packing ring (set of 10) Dichtung (Set à 10 Stück)	
16	193586	harness Kabelbaum	
17	193595	insulation Isolierplatte	with parts 02, 03 mit Pos. 02, 03
18	-	-	not available as spare part, see pict.-no. 30 nicht einzeln lieferbar, siehe Pos. 30
19	981107	packing ring Dichtung	
20	193597	screw (set of 10) Schraube (Set à 10 Stück)	
21	0020025929	sealing gasket Dichtungssatz (Brennerflansch)	
22	193599	air inlet duct Frischluftrohr	with part 23 mit Pos. 23
23	981111	packing ring Dichtung	
24	103405	support Halter	
25	235756	tapping screw Blechschrabe	
26	-	-	not available as spare part, see pict.-no. 30 nicht einzeln lieferbar, siehe Pos. 30

# 04 Burner - Brenner

VUW INT 236/3-5



02 - 04 - 038.04

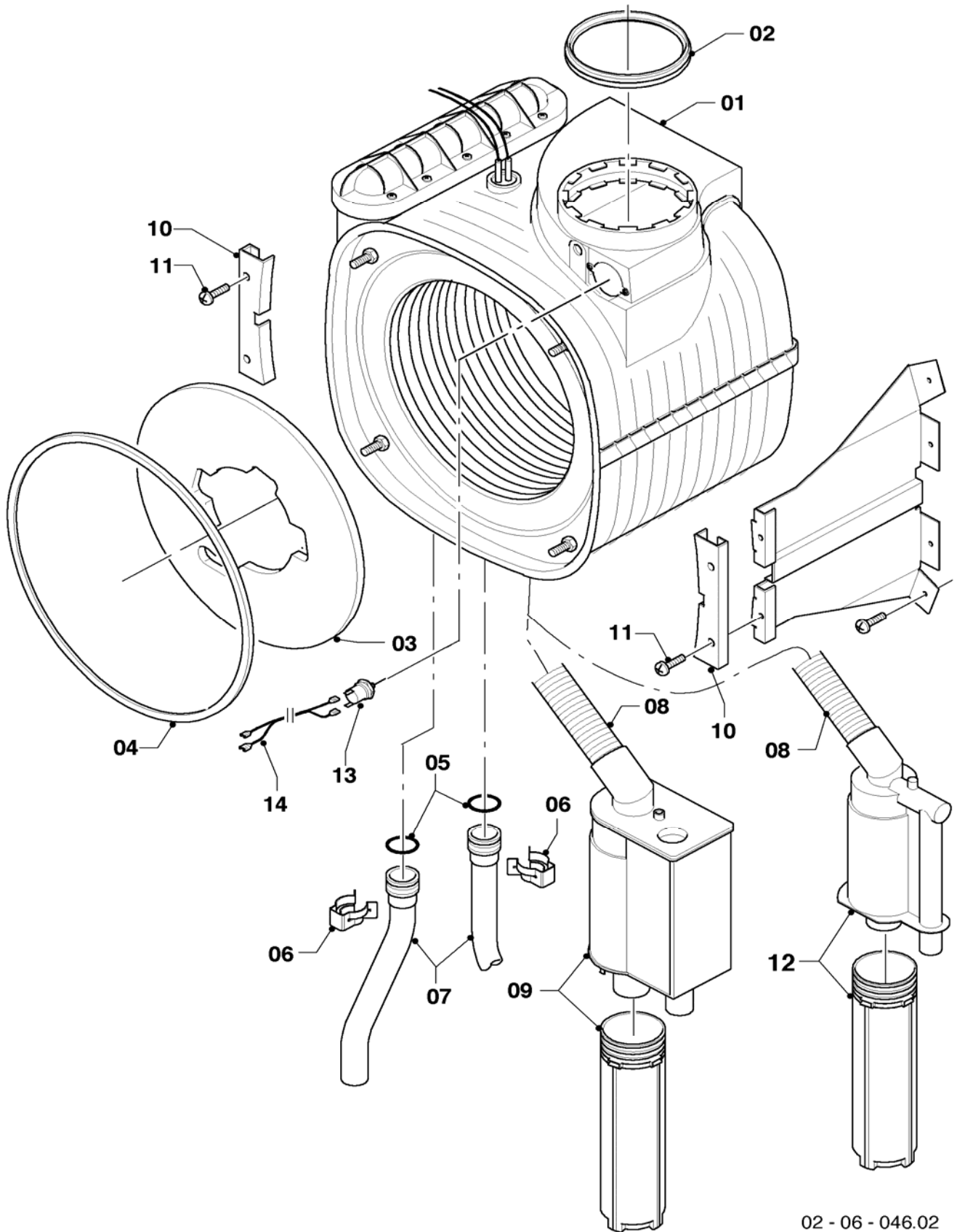
## 04 Burner - Brenner

VUW INT 236/3-5

Pos.	Art.-No Teile-Nr.	Part Bezeichnung	Type, note Typ, Bemerkung
		02-04-038	
27	180945	gas pipe	until 01/07 (with part 28)
		Gasrohr	Ausf. bis 01/07 (mit Pos. 28)
28	0020010868	adaptor piece (gas valve)	
		Adapter (Gasarmatur)	
29	982319	seal, o-ring	
		Runddichtring 'D'	
30	0020010867	flange (set)	with parts 02, 03, 04, 05, 07, 08, 12, 14, 17, 19, 20, 21
		Flansch (Set)	mit Pos. 02, 03, 04, 05, 07, 08, 12, 14, 17, 19, 20, 21
31	0020046863	tube	from 02/07 (with part 28)
		Rohr	Ausf. ab 02/07 (mit Pos. 28)
32	-	-	not necessary
		-	Position entfällt
33	509685	screw (set of 10)	
		Schraube (Set à 10 Stück)	

# 06 Heat exchanger - Wärmetauscher

VUW INT 236/3-5



02 - 06 - 046.02



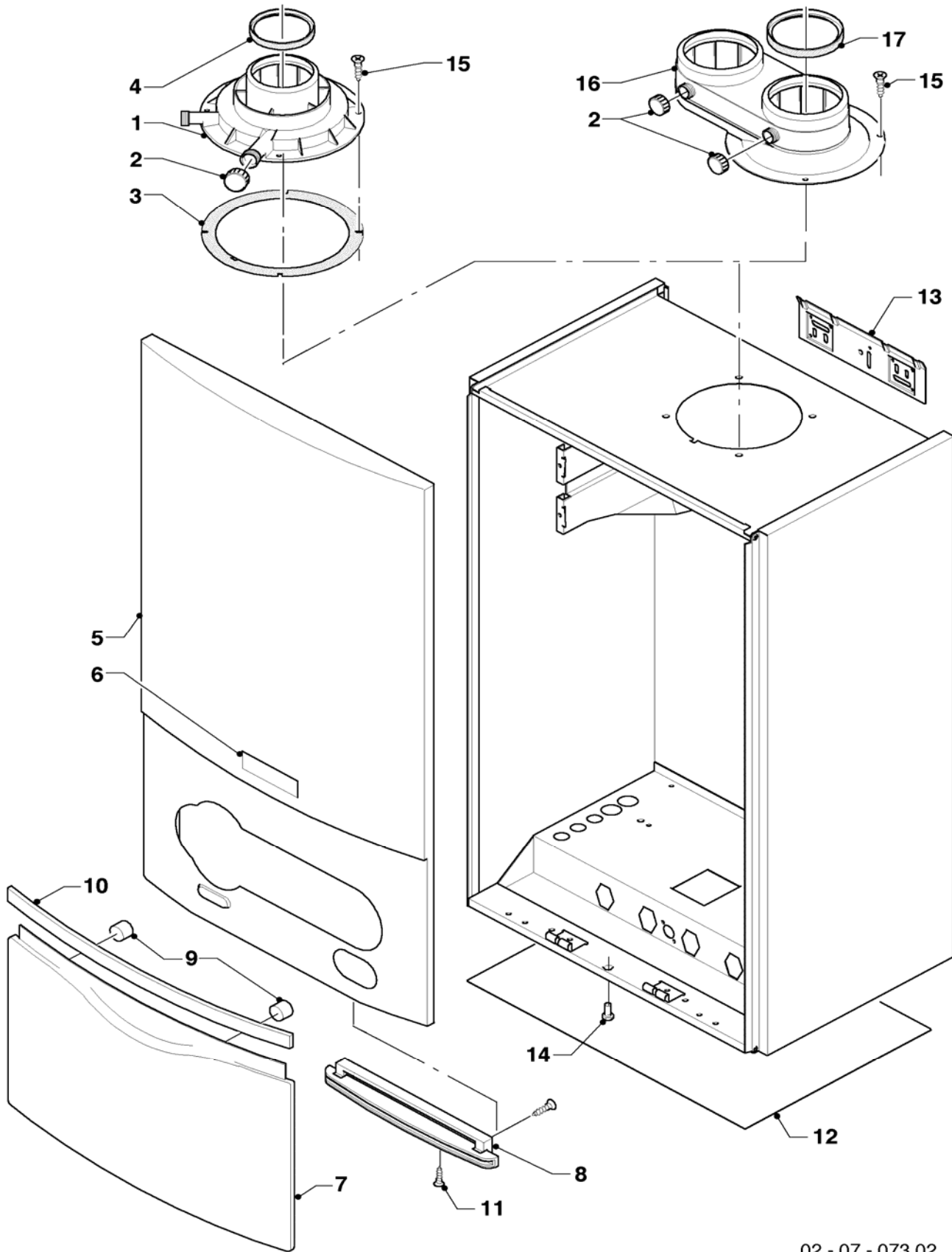
## 06 Heat exchanger - Wärmetauscher

VUW INT 236/3-5

Pos.	Art.-No Teile-Nr.	Part Bezeichnung	Type, note Typ, Bemerkung
		02-06-046	
01	0020018181	heat exchanger Wärmetauscher HW	with parts 02, 03, 04, 05, 06 mit Pos. 02, 03, 04, 05, 06
01	210779	insulation Isolierplatte	for heat exchanger, not shown für Wärmetauscher, nicht dargestellt
02	981227	packing ring Dichtung (Abgassammler)	
03	193595	insulation Isolierplatte	
04	0020025929	sealing gasket Dichtungssatz (Brennerflansch)	
05	103415	packing ring (set of 10) Dichtung (Set à 10 Stück)	
06	103417	clip (set of 10) Klammer (Set à 10 Stück)	
07	-	-	see main component 08a siehe Baugruppe 08a
08	-	-	not available as spare part, see pict.-no. 12 nicht einzeln lieferbar, siehe Pos. 12
09	-	-	not necessary Position entfällt
10	180989	support (set of 2) Halter (Set à 2 Stück)	with part 11 mit Pos. 11
11	178968	screw (set of 10) Schraube (Set à 10 Stück)	
12	180984	condensate trap Siphon	with part 08 mit Pos. 08
13	-	-	not necessary Position entfällt
14	-	-	not necessary Position entfällt

# 07 Casing parts - Verkleidungsteile

VUW INT 236/3-5



02 - 07 - 073.02

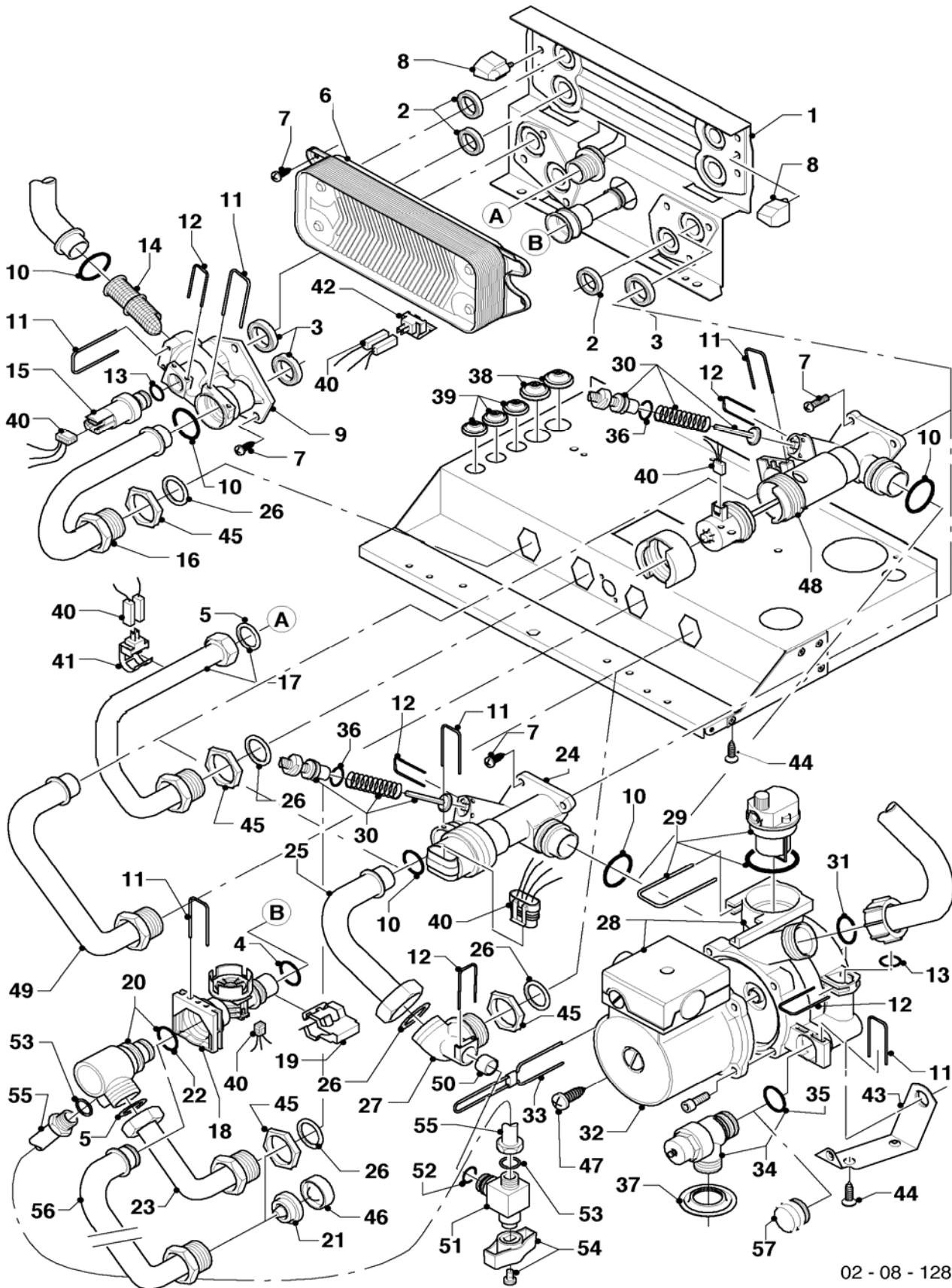
## 07 Casing parts - Verkleidungsteile

VUW INT 236/3-5

Pos.	Art.-No Teile-Nr.	Part Bezeichnung	Type, note Typ, Bemerkung
		02-07-073	
01	180932	flue adapter 60/100	with part 02, 03, 04
		Adapter	mit Pos. 02, 03, 04
02	147392	cap (set of 5)	
		Kappe (Set à 5 Stück)	
03	981232	packing ring	
		Dichtung	
04	981233	packing ring	
		Dichtung (EPDM)	
05	180935	covering	with part 06 - 11
		Verkleidung	mit Pos. 06 - 11
06	118096	badge	
		Firmenschild (alle Typen)	
07	180940	cover	with parts 09 -11
		Deckel	mit Pos. 09 -11
08	180944	hinge	with part 11
		Scharnier	mit Pos. 11
09	180941	magnet (set of 2)	
		Magnet (Set à 2 Stück)	
10	180942	handle (white)	
		Griff (weiß)	
11	193538	screw (set of 10)	
		Schraube (Set à 10 Stück)	
12	180988	cover	
		Deckel	
13	180987	support	
		Halter	
14	139231	screw	
		Schraube	
15	500046	screw	
		Blechschaube	
16	-	-	not necessary
		-	Position entfällt
17	-	-	not necessary
		-	Position entfällt

# 08 Connection parts (Hydroblock) - Hydraulikblock

VUW INT 236/3-5



02 - 08 - 128.01

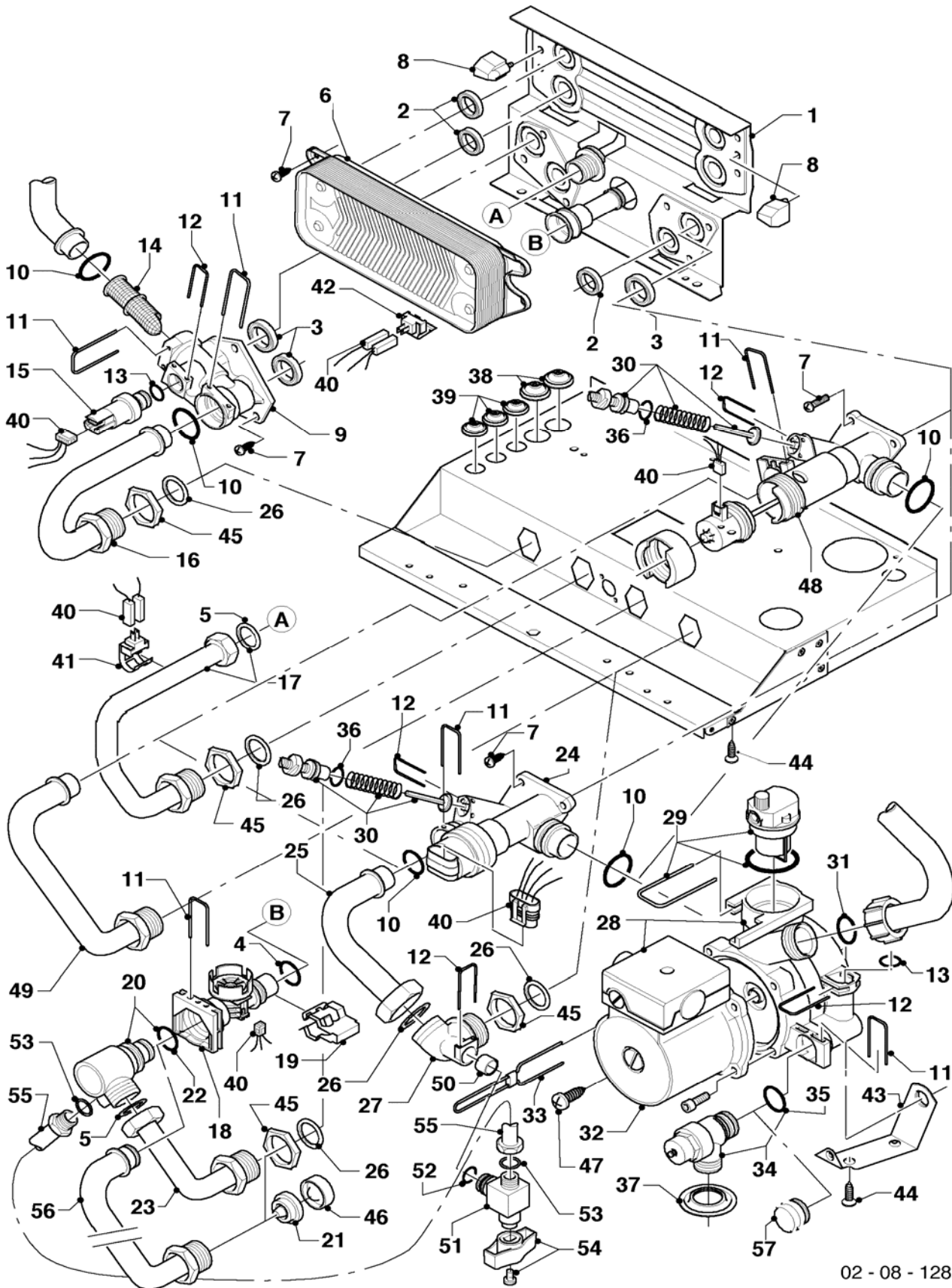
## 08 Connection parts (Hydroblock) - Hydraulikblock

VUW INT 236/3-5

Pos.	Art.-No Teile-Nr.	Part Bezeichnung	Type, note Typ, Bemerkung
		02-08-128	
01	178965	support Hydroplatte	with parts 02, 03, 04, 05, 07, 08, 10, 19, 22, 26, 44 mit Pos. 02, 03, 04, 05, 07, 08, 10, 19, 22, 26, 44
02	178969	packing ring (set of 10) Dichtung (Set à 10 Stück)	
03	193535	packing ring (set of 10) Dichtung (Set à 10 Stück)	
04	178991	packing ring (set of 10) Dichtung (Set à 10 Stück)	
05	981142	packing ring (set of 10) Dichtung (Set à 10 Stück)	
06	178973	heat exchanger DHW (20 plates) Wärmetauscher SWT (20 Platten)	with parts 02, 07 mit Pos. 02, 07
07	178967	screw (set of 10) Schraube (Set à 10 Stück)	
08	193536	guide (set of 2) Führung (Set à 2 Stück)	
09	179031	connection piece Anschlussstück	with parts 03, 07, 10, 11, 12, 13, 14 mit Pos. 03, 07, 10, 11, 12, 13, 14
10	193537	packing ring (set of 10) Dichtung (Set à 10 Stück)	
11	178992	clip (set of 10) Klammer (Set à 10 Stück)	
12	154150	clip Bügel	
13	178993	packing ring (set of 10) Dichtung (Set à 10 Stück)	
14	179030	filter Sieb	with parts 10, 11 mit Pos. 10, 11
15	253595	sensor, CH pressure Sensor (Wasserdruck)	with parts 12, 13 mit Pos. 12, 13
16	179033	pipe Rohr	with parts 10, 26 mit Pos. 10, 26
17	179034	pipe Rohr W-W	with part 26 mit Pos. 26
18	178988	flow sensor (black) Flügelrad (schwarz)	with parts 04, 11, 19, 22 mit Pos. 04, 11, 19, 22
19	178966	clip Klammer (Blech)	
20	0020018067	connection piece Anschlußstück	with parts 05, 11, 22, 53 mit Pos. 05, 11, 22, 53
21	-	- -	not necessary Position entfällt
22	981163	packing ring (set of 10) Dichtung (Set à 10 Stück)	
23	179037	pipe Rohr	with parts 05, 21, 26, 46 mit Pos. 05, 21, 26, 46
24	178978	diverter valve Ventil (3-Wege, MS, mit Bypass)	with parts 02, 03, 07, 10, 11, 12, 30 mit Pos. 02, 03, 07, 10, 11, 12, 30
25	179036	pipe Rohr	with parts 10, 26 mit Pos. 10, 26

# 08 Connection parts (Hydroblock) - Hydraulikblock

VUW INT 236/3-5



02 - 08 - 128.01

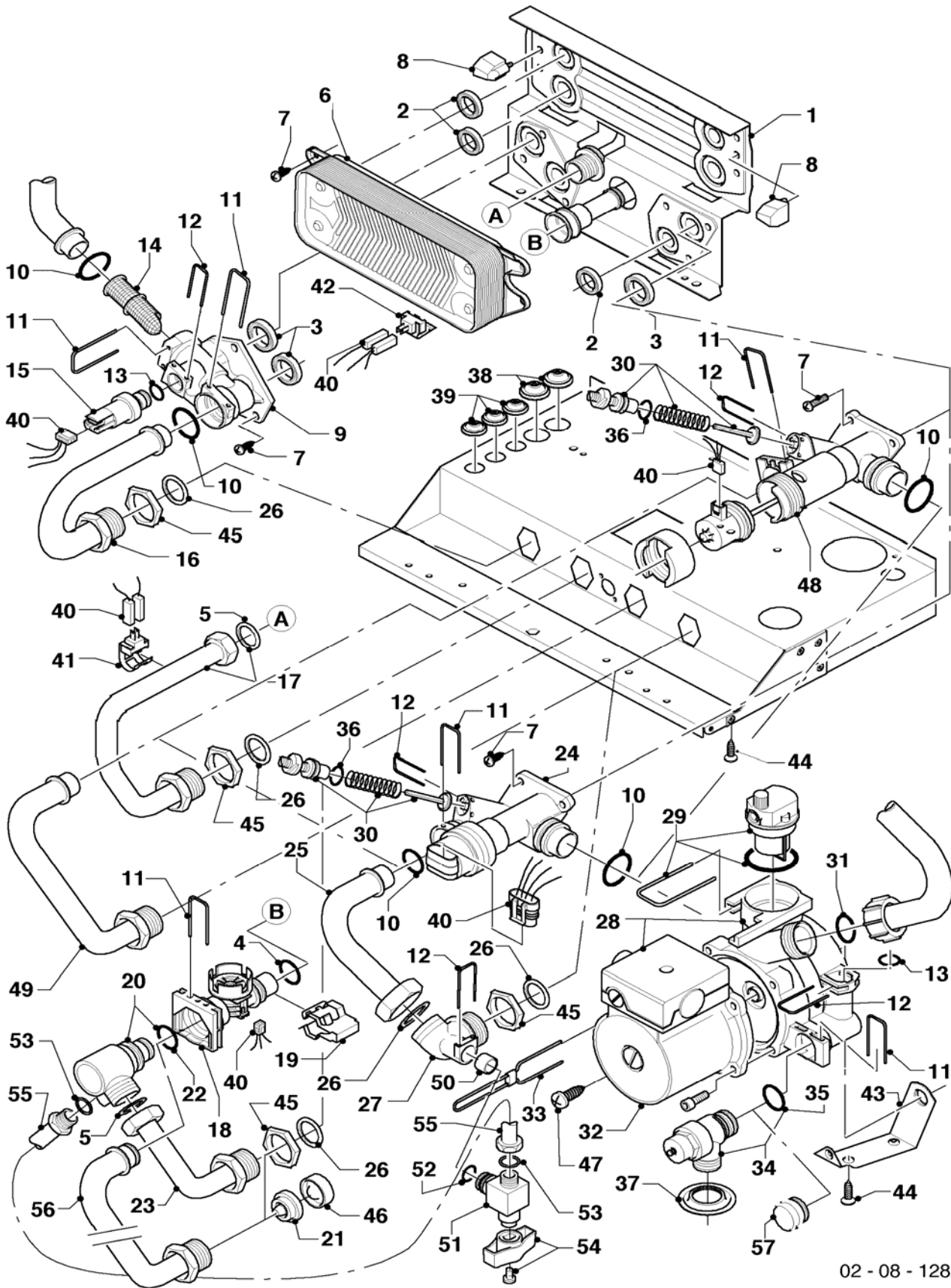
## 08 Connection parts (Hydroblock) - Hydraulikblock

VUW INT 236/3-5

Pos.	Art.-No Teile-Nr.	Part Bezeichnung	Type, note Typ, Bemerkung
		02-08-128	
26	981140	packing ring (set of 10) Dichtung (Set à 10 Stück)	
27	0020018068	connection piece Anschlussstück (mit Fülleinrichtung)	with parts 26, 52 mit Pos. 26, 52
28	178983	pump (Vaillant 0°) Pumpe (Vaillant 0°)	with parts 02, 03, 10, 11, 13, 29, 31, 34, 47 mit Pos. 02, 03, 10, 11, 13, 29, 31, 34, 47
29	104521	automatic air vent Schnellentlüfter	
30	178980	bypass Bypass	with part 12 mit Pos. 12
31	193539	packing ring (set of 10) Dichtung (Set à 10 Stück)	
32	178983	pump (Vaillant 0°) Pumpe (Vaillant 0°)	
33	178981	clip Klammer 3WV-Pumpe	
34	178985	pressure relief valve (3 bar) Sicherheitsventil (3 bar)	with part 11 mit Pos. 11
35	-	-	not available as spare part, see pict.-no. 34 nicht einzeln lieferbar, siehe Pos. 34
36	981165	packing ring (set of 10) Dichtung (Set à 10 Stück)	
37	980765	grommet Dichtung (rot, groß)	
38	509120	packing ring (set of 10) Dichtung (Set à 10 Stück)	
39	509121	packing ring (set of 10) Dichtung (Set à 10 Stück)	
40	193587	harness Kabelbaum	
41	103429	NTC-sensor (DHW outlet pipe) NTC-Fühler	
42	103430	NTC-sensor (DHW heat exchanger) NTC-Fühler	
43	178984	support Halter	
44	235715	tapping screw ISO 7049 Blechschaube ISO 7049	
45	193598	nut (set of 4) Mutter (Set à 4 Stück)	
46	074514	filter Sieb	
47	235756	tapping screw Blechschaube	
48	-	-	not necessary Position entfällt
49	-	-	not necessary Position entfällt
50	0020018064	ball valve Ventil (Rückflussventil)	

# 08 Connection parts (Hydroblock) - Hydraulikblock

VUW INT 236/3-5



02 - 08 - 128.01



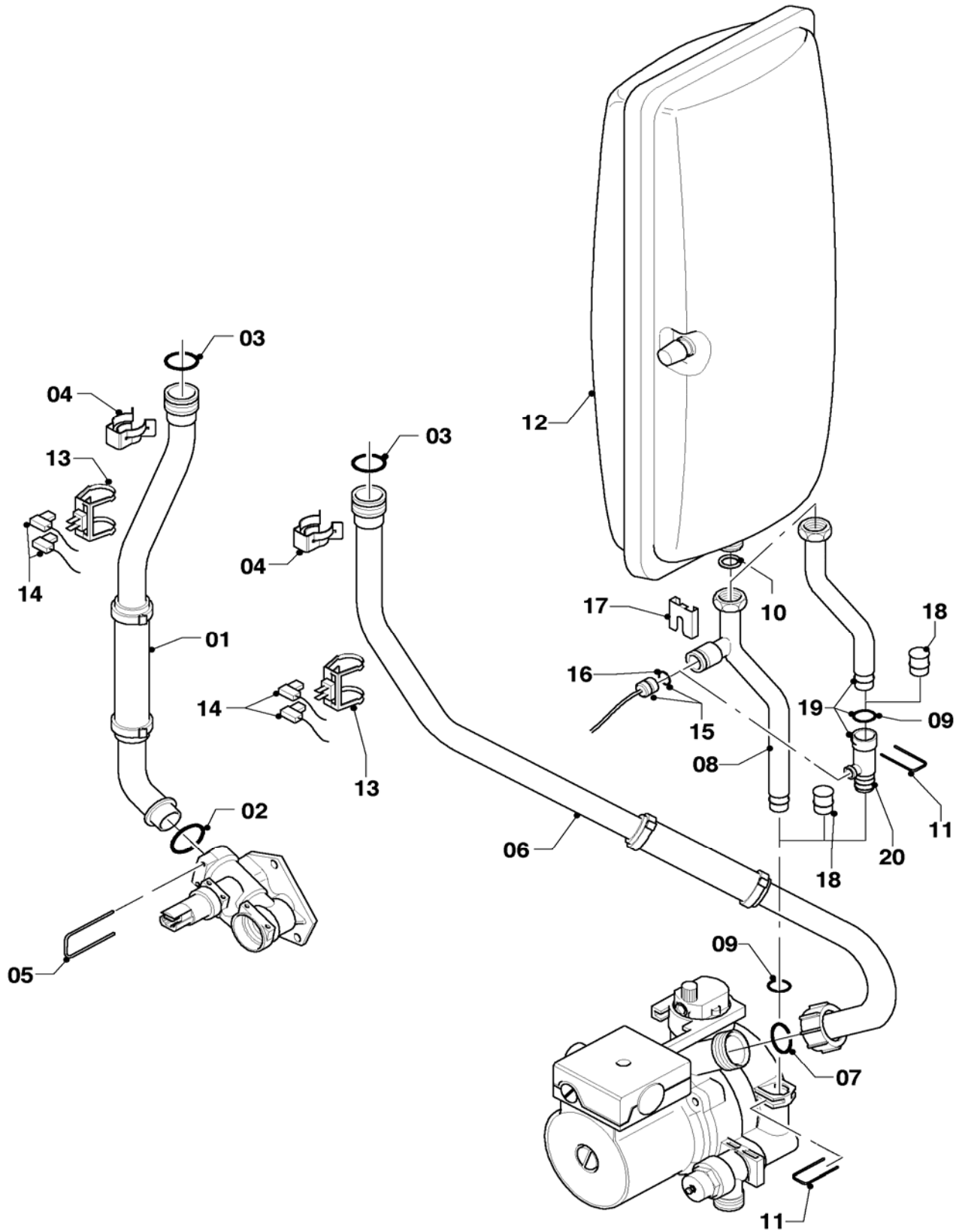
## 08 Connection parts (Hydroblock) - Hydraulikblock

VUW INT 236/3-5

Pos.	Art.-No Teile-Nr.	Part Bezeichnung	Type, note Typ, Bemerkung
		02-08-128	
51	0020018065	drain cock Ventil	with parts 52, 53 mit Pos. 52, 53
52	981154	packing ring (set of 10) Dichtung (Set à 10 Stück)	
53	981146	packing ring (set of 10) Dichtung (Set à 10 Stück)	
54	0020010292	handle (set of 2) Griff (Set à 2 Stück)	
55	0020018066	connection tube Rohr Fülleinrichtung	with part 53 mit Pos. 53
56	-	-	not necessary Position entfällt
57	-	-	not necessary Position entfällt
		-	Position entfällt

# 08a Connection parts - Hydraulikteile

VUW INT 236/3-5



02 - 08 - 120.03

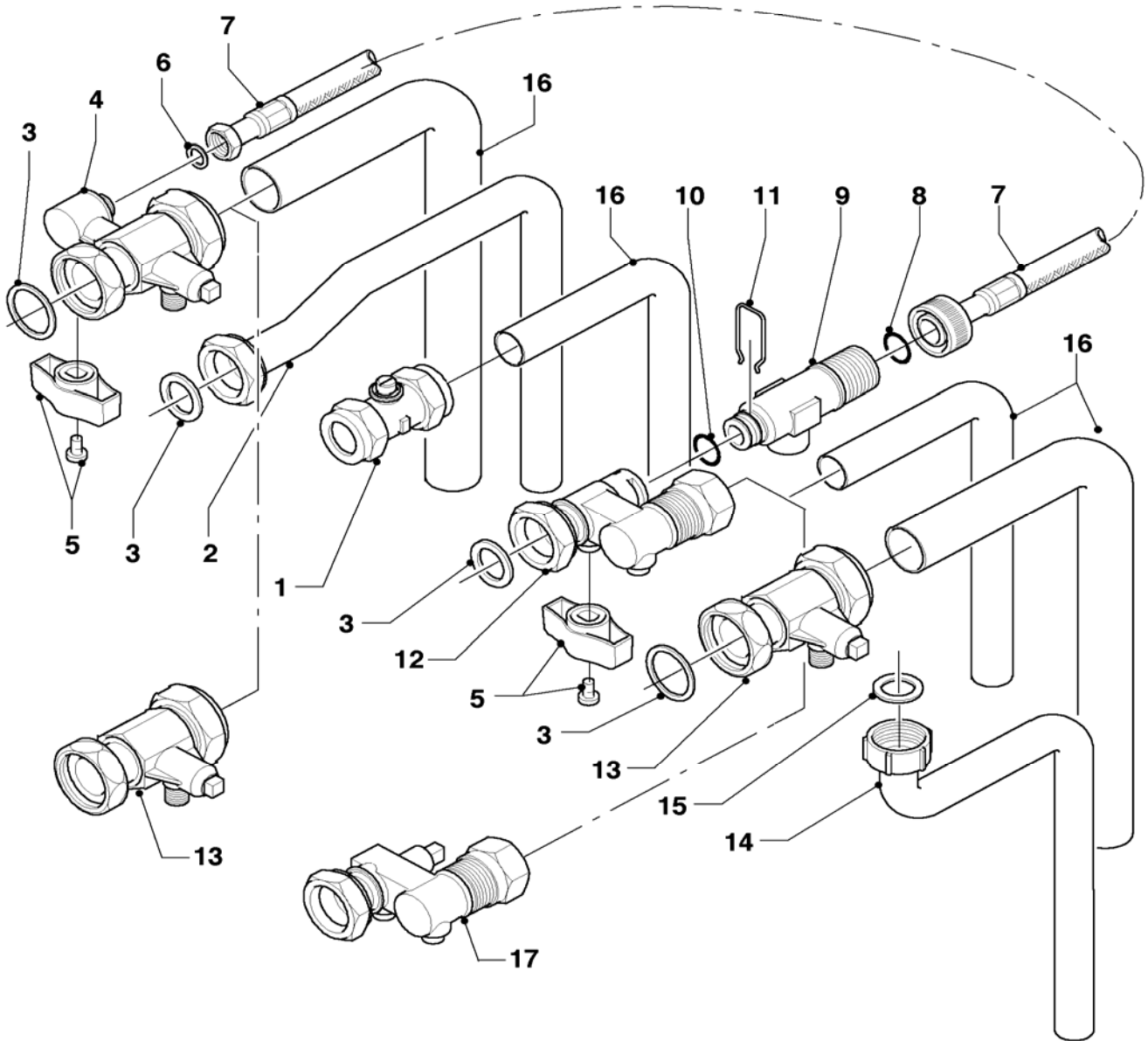
## 08a Connection parts - Hydraulikteile

VUW INT 236/3-5

Pos.	Art.-No Teile-Nr.	Part Bezeichnung	Type, note Typ, Bemerkung
		02-08-120	
01	180946	connection tube Anschlussrohr	with parts 02, 03 mit Pos. 02, 03
02	193537	packing ring (set of 10) Dichtung (Set à 10 Stück)	
03	103415	packing ring (set of 10) Dichtung (Set à 10 Stück)	
04	103417	clip (set of 10) Klammer (Set à 10 Stück)	
05	178992	clip (set of 10) Klammer (Set à 10 Stück)	
06	180948	connection tube Anschlussrohr	with parts 03, 07 mit Pos. 03, 07
07	193539	packing ring (set of 10) Dichtung (Set à 10 Stück)	
08	-	-	not necessary Position entfällt
09	178993	packing ring (set of 10) Dichtung (Set à 10 Stück)	
10	981149	packing ring (set of 10) Dichtung (Set à 10 Stück)	
11	154150	clip Bügel	
12	181051	expansion vessel Ausdehnungsgefäß	
13	193592	NTC sensor (CH flow/CH return) NTC-Fühler	
14	193586	harness Kabelbaum	
15	180982	pressure gauge Manometer	
16	981155	packing ring (set of 10) Dichtung (Set à 10 Stück)	
17	085751	pressure gauge clip Halter	
18	-	-	not necessary Position entfällt
19	0020025045	connection tube Rohr	with parts 10, 11, 16, 17 mit Pos. 10, 11, 16, 17
20	-	-	not necessary Position entfällt

# 08b Connection parts (Acc.) - Hydraulikteile (Montagesatz)

VUW INT 236/3-5



02 - 08 - 125.01

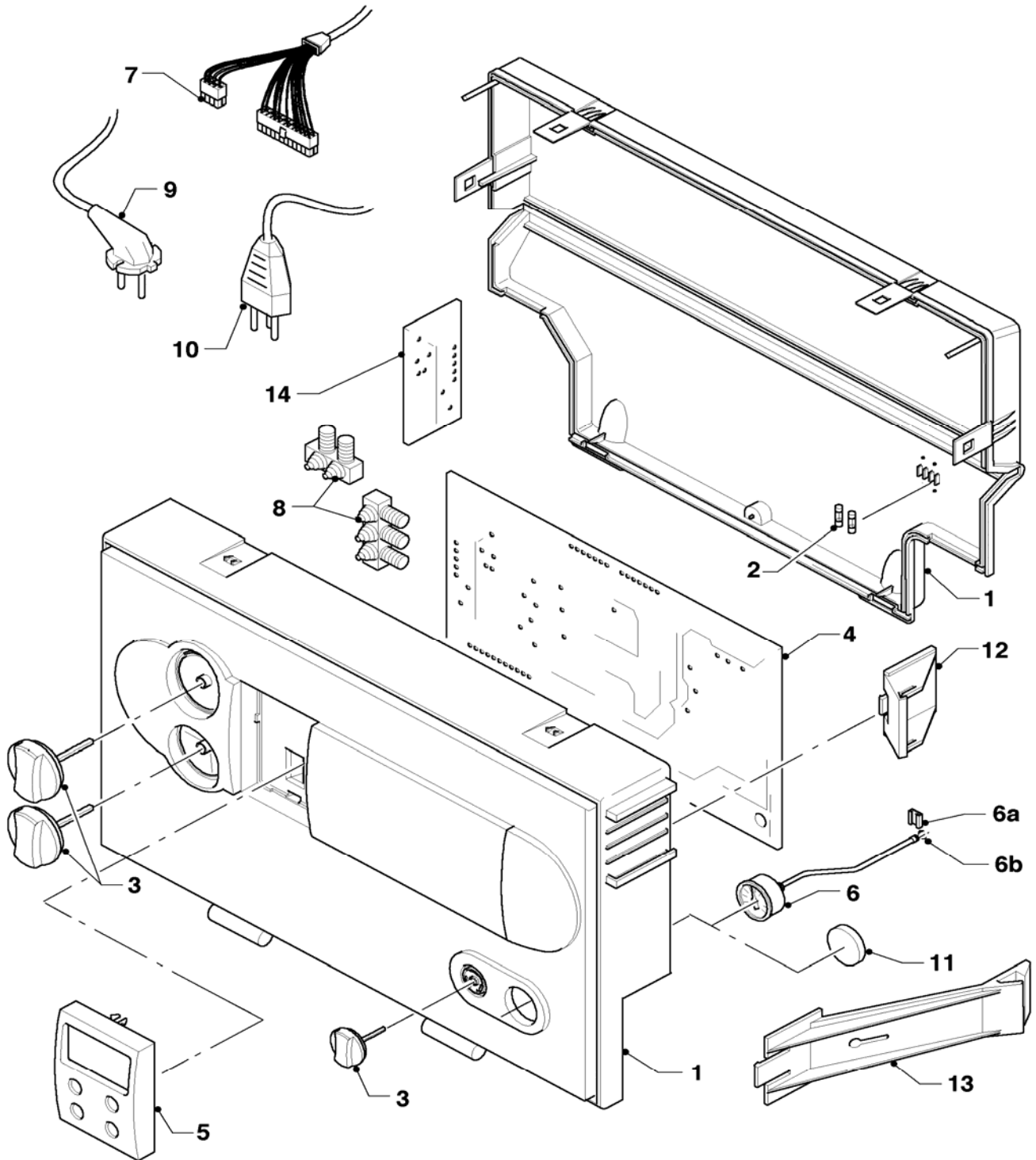
## 08b Connection parts (Acc.) - Hydraulikteile (Montagesatz)

VUW INT 236/3-5

Pos.	Art.-No Teile-Nr.	Part Bezeichnung	Type, note Typ, Bemerkung
		02-08-125	
01	083437	american screwing Quetschverschraubung	for gas connection für Gasanschluss
02	081445	connection tube Rohr Warmwasser	with part 03 mit Pos. 03
03	981140	packing ring (set of 10) Dichtung (Set à 10 Stück)	
04	-	-	not necessary Position entfällt
05	0020010292	handle (set of 2) Griff (Set à 2 Stück)	
06	-	-	not necessary Position entfällt
07	-	-	not necessary Position entfällt
08	-	-	not necessary Position entfällt
09	-	-	not necessary Position entfällt
10	-	-	not necessary Position entfällt
11	-	-	not necessary Position entfällt
12	-	-	not necessary Position entfällt
13	0020017772	service cock left + right Wartungshahn li.+re. G3/4 x G3/4	with part 03 mit Pos. 03
13	083437	american screwing Quetschverschraubung	not shown, for service cock nicht dargestellt, für Wartungshahn
14	0020010297	pipe Rohr	with part 15 mit Pos. 15
15	0020010298	packing ring (set of 10) Dichtung (Set à 10 Stück)	
16	-	-	not available as spare part nicht einzeln lieferbar
17	014714	valve Ventil (Kaltwasser-Anschluß)	

# 12 Control panel - Schaltkasten

VUW INT 236/3-5



02 - 12 - 046.02

## 12 Control panel - Schaltkasten

VUW INT 236/3-5

Pos.	Art.-No Teile-Nr.	Part Bezeichnung	Type, note Typ, Bemerkung
		02-12-046	
01	193582	casing	with parts 02, 03
		Gehäuse (Schaltkasten)	mit Pos. 02, 03
02	251955	fuse 2.0A T (set of 10)	2.0 AT
		Sicherung 2,0A T (Set à 10 Stück)	2,0 AT
03	117319	knobs grey (set of 3)	
		Knopf grau (Set à 3 Stück)	
04	0020049121	printed circuit board	with part 02
		Leiterplatte Ersatzteil	mit Pos. 02
05	0020040153	display	
		Leiterplatte (Display)	
06	180982	pressure gauge	
		Manometer	
06a	085751	pressure gauge clip	
		Halter	
06b	981155	packing ring (set of 10)	
		Dichtung (Set à 10 Stück)	
07	193586	harness	appliance
		Kabelbaum	Gerät
07	193587	harness	hydraulik
		Kabelbaum	Hydraulik
08	078533	cable fixation	
		Zugentlaster, Set	
09	-	-	not necessary
		-	Position entfällt
10	-	-	not necessary
		-	Position entfällt
11	-	-	not necessary
		-	Position entfällt
12	193583	support	
		Abstandshalter	
13	-	-	not necessary
		-	Position entfällt
14	-	-	not necessary
		-	Position entfällt

